



MOBILIER  
FURNITURE

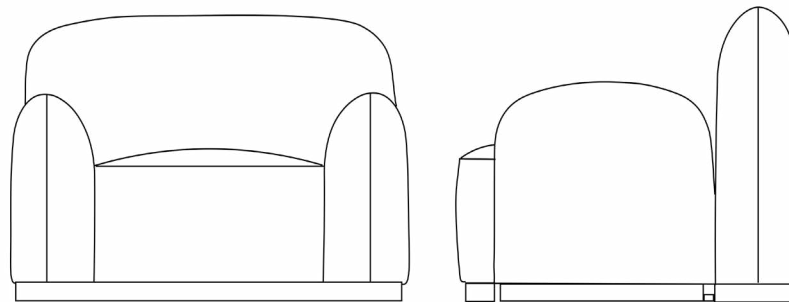
# DOLMEN

UN CONCEPT MODULABLE  
A MODULAR CONCEPT

Constance Guisset pour / for Pierre Frey







# D O L M E N by Constance GUISSET

En 2009 Constance Guisset fonde son studio spécialisé en design, architecture intérieure et scénographie. Ses objets tels que la suspension Vertigo, la lampe Cape ou encore le plat Canova font partie des icônes du design.

Elle explore également d'autres champs de recherche et d'expression comme la scénographie de spectacles vivants, d'expositions pour des musées ou des marques, la décoration d'intérieur et même l'édition de livres pour enfants. Le fil conducteur de toutes ces expériences est la recherche de l'équilibre entre l'incarnation du mouvement, la délicatesse et l'imaginaire tout en défendant une exigence de qualité, de confort et d'accueil des corps et de leurs gestes.

In 2009 Constance Guisset founded her studio specialized in design, interior architecture and scenography. Her objects such as the Vertigo suspension, the Cape lamp or the Canova dish are among the icons of design.

She also explores other fields of research and expression such as stage design for live shows, exhibitions for museums or brands, interior design and even the publishing of children's books. The common thread of all these experiences is the search for a balance between the embodiment of movement, delicacy and imagination, while defending a demand for quality, comfort and the welcoming of bodies and their gestures.

## LE CONCEPT

Pour le concept Dolmen, Constance Guisset s'inspire de la géologie et des orgues basaltiques islandais façonnés par la lave dont les formes géométriques sont aussi irrégulières que spectaculaires. Elle imagine un programme modulaire pensé comme des paysages. De grands îlots d'assises aux formes généreuses pouvant évoluer avec le temps et s'adapter à l'espace et aux besoins de chaque moment, s'asseoir ensemble, discuter, lire, se reposer...

L'ensemble est composé de 14 éléments (poufs, banquettes, dossiers, tables et accotoirs) à utiliser ensemble ou séparément, seuls ou en version multiple, reliés entre eux au gré des envies, par un ingénieux système d'accroches.

Les artisans tapissiers apportent un soin particulier au confort de chaque pièce pour offrir pour un équilibre parfait entre esthétique, dynamisme et souplesse.

## THE CONCEPT

For Dolmen concept, Constance Guisset was inspired by geology and the Icelandic basaltic organs shaped by lava, whose geometric forms are as irregular as spectacular. She imagines a modular program thought as landscapes. Large islands of seating with generous shapes that can evolve over time and adapt to the space and the needs of each moment, sitting together, talking, reading, resting ...

The set is composed of 14 elements (footstools, benches, backrests, tables and armrests) to be used together or separately, alone or in multiple versions, linked together according to your desires, by an ingenious system of hooks.

The upholsterers take particular care to ensure the comfort of each piece to offer a perfect balance between aesthetics, dynamism and flexibility.



# LA LIGNE - THE LINE



DOLMEN  
Accotoir / Armrest  
FDOLMAC060



DOLMEN  
Accotoir / Armrest  
FDOLMAC080



DOLMEN  
Dossier / Backrest  
FDOLMDO080



DOLMEN  
Dossier / Backrest  
FDOLMDO115



DOLMEN  
Dossier / Backrest  
FDOLMDO150



DOLMEN  
Assise / Seat  
FDOLMAS070



DOLMEN  
Assise / Seat  
FDOLMAS140



DOLMEN  
Assise / Seat  
FDOLMAS140S



DOLMEN  
Assise / Seat  
FDOLMAS210



DOLMEN  
Assise d'angle / Corner Seat  
FDOLMAN121



DOLMEN  
Table  
FDOLMTA070



DOLMEN  
Table  
FDOLMTA040



DOLMEN  
Coussin / Cushion  
FDOLMCU050



DOLMEN  
Coussin / Cushion  
FDOLMCU065





















# DOLMEN

## LE MECANISME

Concept modulable, Dolmen dispose d'un ingénieux système d'accroches qui permet de manipuler aisément les modules pour adapter chaque composition à différents besoins. Les éléments s'emboîtent entre eux grâce à une platine simple ou double fixée aux accotoirs et dossiers. A l'inverse les pièces se déboîtent facilement l'une de l'autre.

## THE MECANISM

As a modular concept, Dolmen has an ingenious system of hooks that makes it easy to manipulate. The modules can be adjusted to suit different needs. The elements fit together thanks to a single or double plate attached to the armrests and backrests. On the opposite, the pieces can be easily removed from each other.







# DOLMEN

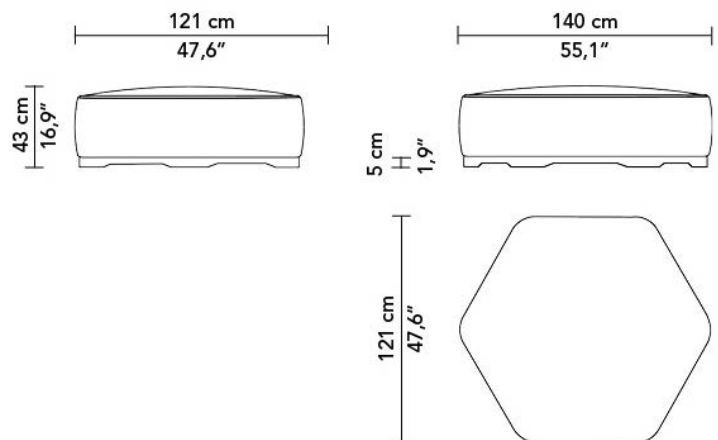
by Constance Guisset

## ASSISE D'ANGLE

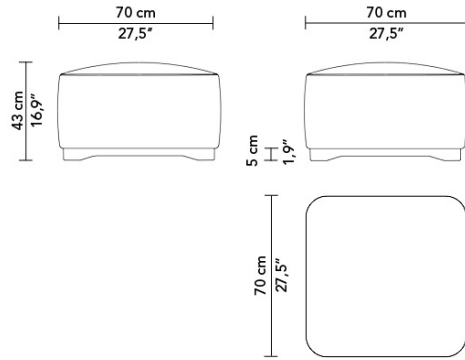
## CORNER SEAT

<b>STRUCTURE</b>	<b>FRAME</b>
Hêtre massif et panneau de bois Assemblage : Traditionnel	Solid beech and wood panel Construction: Traditional
<b>CONFORT</b>	<b>COMFORT</b>
Sangles élastiques Mousse haute résilience de 3 densités : 40kg/m3, 35kg/m3 et 35/10 kg/m3 parementée de ouate polyester	Elastic webbing High resilience foam of 3 densities: 40kg/m3, 35kg/m3 and 35/10 kg/m3 wrapped in polyester wadding
<b>PIÈTEMENT</b>	<b>LEG FINISHES</b>
Hêtre teinté vernis à l'eau	Stained beech with water-based varnish
<b>FINITIONS TAPISSIER</b>	<b>UPHOLSTERED FINISHES</b>
Tissu tendu, passepoil sans raccord	Stretched fabric, seamless piping
<b>SPÉCIFICITÉS</b>	<b>CHARACTERISTICS</b>
Modulable, s'accroche à l'aide d'une platine, ou peut-être vendu sous forme de pouf Existe en 5 tailles	Modular, can be attached with a plate, or can be sold as a pouf Available in 5 sizes

### FDOLMAN140

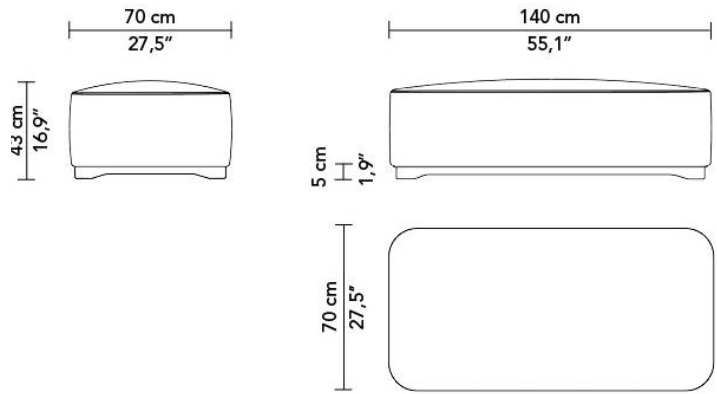


Métrage pour un tissu uni en laize 140 cm : 3 m + 6 m pour passepoil  
Quantity for a plain fabric 55" width : 3,28 yds + 6,56 yds for piping



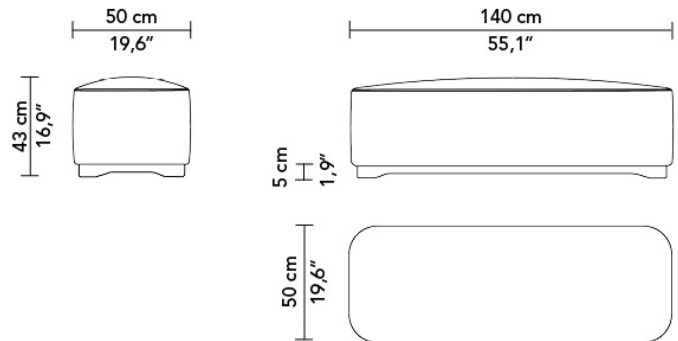
**FDOLMAS070 - DOLMEN**  
**ASSISE - SEAT**

Métrage pour un tissu uni en laize 140 cm : 2,3 m + 2,8 m pour passepoil  
Quantity for a plain fabric 55" width : 2,5 yds + 3,06 yds for piping



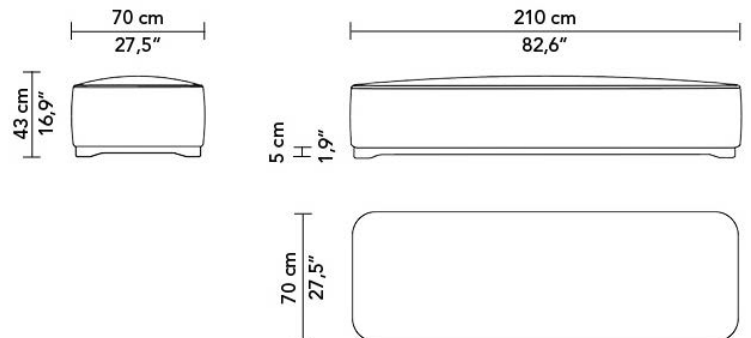
**FDOLMAS140 - DOLMEN**  
**ASSISE - SEAT**

Métrage pour un tissu uni en laize 140 cm : 3,7 m + 4,5 m pour passepoil  
Quantity for a plain fabric 55" width : 4,04 yds + 4,92 yds for piping



**FDOLMAS140S - DOLMEN**  
**ASSISE - SEAT**

Métrage pour un tissu uni en laize 140 cm : 2 m + 4m pour passepoil  
Quantity for a plain fabric 55" width : 2,18 yds + 4,37 yds for piping



**FDOLMAS210 - DOLMEN**  
**ASSISE - SEAT**

Métrage pour un tissu uni en laize 140 cm : 5,1 m + 5,7 m pour passepoil  
Quantity for a plain fabric 55" width : 5,57 yds + 6,23 yds for piping

# DOLMEN

by Constance Guisset

## ASSISES

## SEATS

### STRUCTURE

Hêtre massif et panneau de bois  
Assemblage : Traditionnel

### FRAME

Solid beech and wood panel  
Construction: Traditional

### CONFORT

Sangles élastiques  
Mousse haute résilience de 3 densités :  
40kg/m<sup>3</sup>, 35kg/m<sup>3</sup> et 35/10 kg/m<sup>3</sup> parementée  
de ouate polyester

### COMFORT

Elastic webbing  
High resilience foam of 3 densities:  
40kg/m<sup>3</sup>, 35kg/m<sup>3</sup> and 35/10 kg/m<sup>3</sup> wrapped in  
polyester wadding

### PIÈTEMENT

Hêtre teinté vernis à l'eau

### LEG FINISHES

Stained beech with water-based varnish

### FINITIONS TAPISSIER

Tissu tendu, passepoil sans raccord

### UPHOLSTERED FINISHES

Stretched fabric, seamless piping

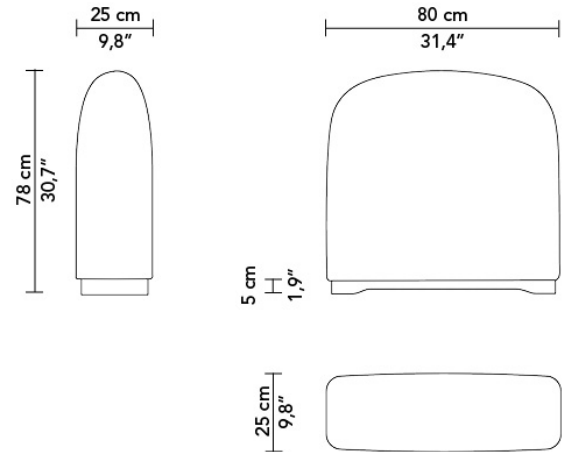
### SPÉCIFICITÉS

Modulable, s'accroche à l'aide d'une platine, ou  
peut-être vendu sous forme de pouf  
Existe en 5 tailles

### CHARACTERISTICS

Modular, can be attached with a plate, or can be  
sold as a pouf  
Available in 5 sizes



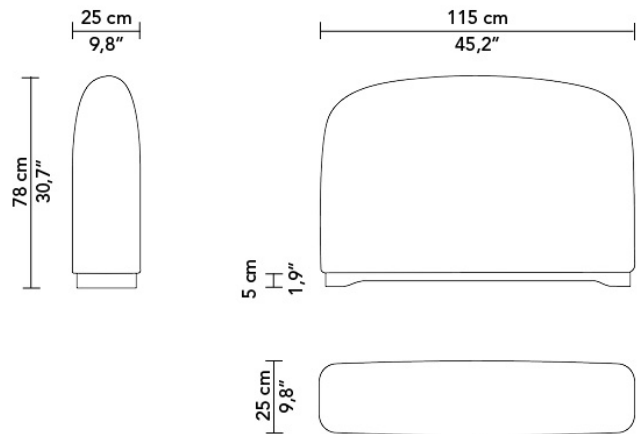


**FDOLMDO080 - DOLMEN**

**DOSSIER - BACKREST**

Métrage pour un tissu uni en laize 140 cm : 2,2 m + 2,6 m pour passepoil

Quantity for a plain fabric 55" width : 2,4 yds + 2.84 yds for piping

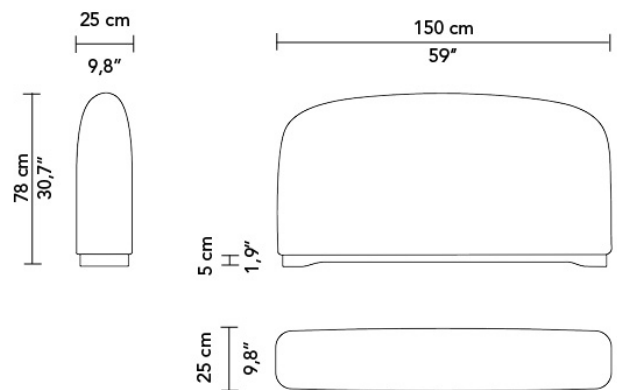


**FDOLMDO115 - DOLMEN**

**DOSSIER - BACKREST**

Métrage pour un tissu uni en laize 140 cm : 2,9 m + 3 m pour passepoil

Quantity for a plain fabric 55" width : 3,17 yds + 3,28 yds for piping



**FDOLMDO150 - DOLMEN**

**DOSSIER - BACKREST**

Métrage pour un tissu uni en laize 140 cm : 3,6 m + 3,4 m pour passepoil

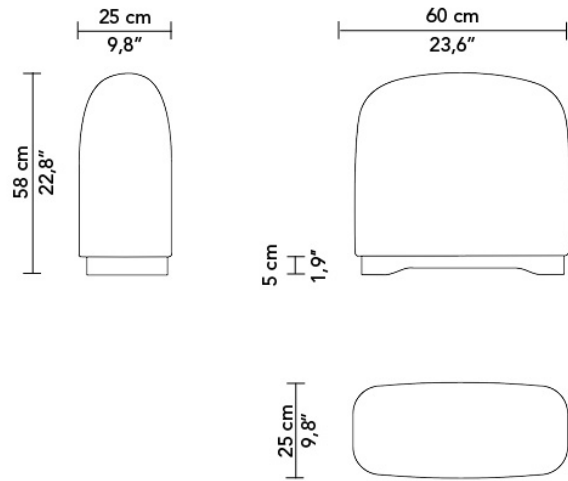
Quantity for a plain fabric 55" width : 3,9 yds + 3,71 yds for piping

# DOLMEN

by Constance Guisset

DOSSIERS	BACKRESTS
<b>STRUCTURE</b> Hêtre massif et panneau de bois Assemblage : Traditionnel	<b>FRAME</b> Solid beech and wood panel Construction: Traditional
<b>CONFORT</b> Mousse haute résilience de 2 densités : 35kg/m3 et 26kg/m3 parementée de ouate polyester	<b>COMFORT</b> High resilience foam of 2 densities: 35kg/m3 and 26kg/m3 wrapped in polyester wadding
<b>PIÈTEMENT</b> Hêtre teinté vernis à l'eau	<b>LEG FINISHES</b> Stained beech with water-based varnish
<b>FINITIONS TAPISSIER</b> Tissu tendu, passepoil sans raccord	<b>UPHOLSTERED FINISHES</b> Stretched fabric, seamless piping
<b>SPÉCIFICITÉS</b> Modulable, s'accroche à l'aide d'une platine simple ou double Existe en 3 tailles	<b>CHARACTERISTICS</b> Modular, can be attached with a single or double plate Available in 3 sizes

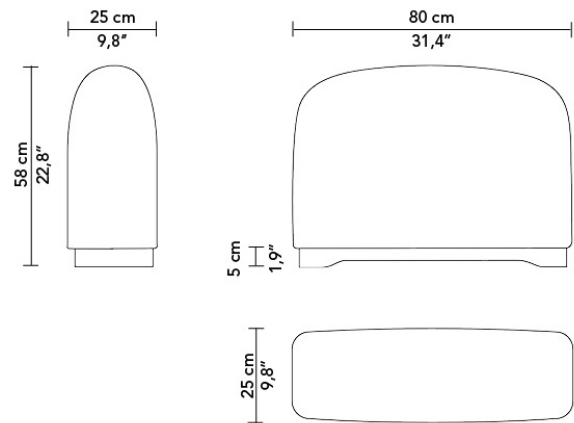




**FDOLMAC060- DOLMEN  
ACCOTOIR - ARMREST**

Métrage pour un tissu uni en laize 140 cm : 0,9 m + 2,1 m pour passepoil

Quantity for a plain fabric 55" width : 0,98 yds + 2,29 yds for piping



**FDOLMAC080- DOLMEN  
ACCOTOIR - ARMREST**

Métrage pour un tissu uni en laize 140 cm : 1,1 m + 2,3 m pour passepoil

Quantity for a plain fabric 55" width : 1,2 yds + 2,51 yds for piping

# DOLMEN

by Constance Guisset

ACCOTOIRS	ARMRESTS
<b>STRUCTURE</b> Hêtre massif et panneau de bois Assemblage : Traditionnel	<b>FRAME</b> Solid beech and wood panel Construction: Traditional
<b>CONFORT</b> Mousse haute résilience de 2 densités : 40kg/m3 et 35kg/m3 parementée de ouate polyester	<b>COMFORT</b> High resilience foam of 2 densities: 40kg/m3 and 35kg/m3 wrapped in polyester wadding
<b>PIÈTEMENT</b> Hêtre teinté vernis à l'eau	<b>LEG FINISHES</b> Stained beech with water-based varnish
<b>FINITIONS TAPISSIER</b> Tissu tendu, passepoil sans raccord	<b>UPHOLSTERED FINISHES</b> Stretched fabric, seamless piping
<b>SPÉCIFICITÉS</b> Modulable, s'accroche à l'aide d'une platine Existe en 2 tailles	<b>CHARACTERISTICS</b> Modular, can be attached with a plate Available in 2 sizes



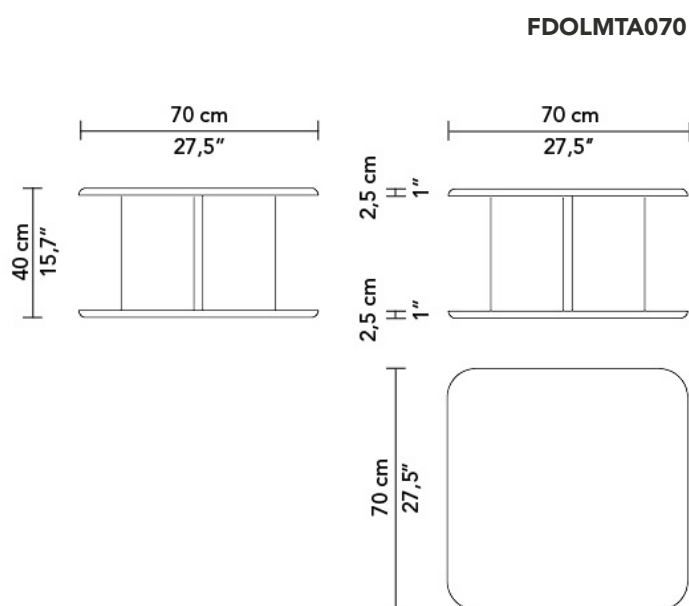




# DOLMEN

by Constance Guisset

TABLE	TABLE
STRUCTURE	FRAME
Panneau de bois Assemblage : Traditionnel	Wood panel Construction: Traditional
FINITIONS	FINISHES
Bois laqué	Lacquered wood





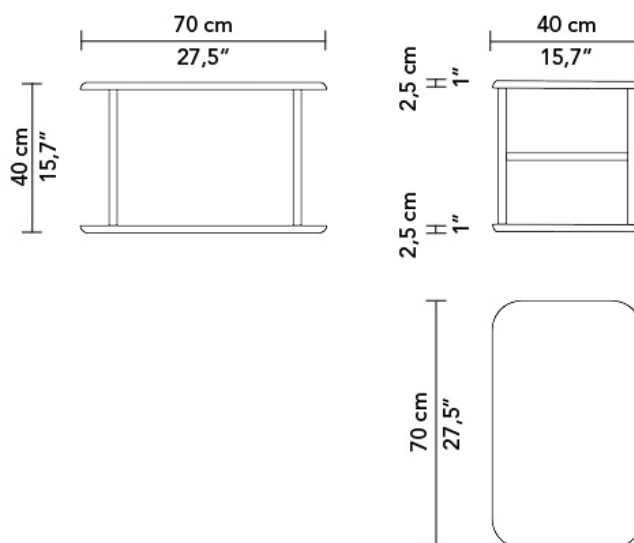
# DOLMEN

by Constance Guisset

TABLE	TABLE
STRUCTURE	FRAME
Panneau de bois Assemblage : Traditionnel	Wood panel Construction: Traditional
FINITIONS	FINISHES
Bois laqué	Lacquered wood



**FDOLMTA040**





# DOLMEN

by Constance Guisset

## COUSSINS

### CONFORT

Mousse haute résilience

### FINITIONS TAPISSIER

Tissu tendu, passepoil sans raccord

### DIMENSIONS

FDOLMCU050 : L 50 cm x H 25 cm

FDOLMCU065 : L 65 cm x H 35 cm

## CUSHIONS

### COMFORT

High resilience foam

### UPHOLSTERED FINISHES

Stretched fabric, seamless piping

### DIMENSIONS

FDOLMCU050 : L 19,6" x H 9,8"

FDOLMCU065 : L 25,5" x H 13,7"



# DOLMEN COMPOSITIONS

---



## **FDOLMCOM001 - DOLMEN FAUTEUIL - ARMCHAIR**

Dimensions : L120 x P95 x H78 cm / L47,2" x D37,4" x H30,7"

Se compose de / Composed of FDOLMAS070 (x1), FDOLMAC060 (x2),

FDOLMDO115 (x1), FDOLMCU050 (x1), FDOLMCU065 (x1), FDOLMPS001 (x3)

---



## **FDOLMCOM002 - DOLMEN CANAPÉ - SOFA**

Dimensions : L195 x P95 x H78 cm / L76,7" x D37,4" x H30,7"

Se compose de / Composed of FDOLMAS140 (x1), FDOLMAC060 (x2),

FDOLMDO115 (x1), FDOLMDO080 (x1), FDOLMCU065 (x2), FDOLMCU050 (x2), FDOLMPS001 (x4)

---



## **FDOLMCOM003 - DOLMEN CANAPÉ - SOFA**

Dimensions : L190 x P95 x H78 cm / L74,8" x D37,4" x H30,7"

Se compose de / Composed of FDOLMAS140 (x1), FDOLMAC060 (x2),

FDOLMDO150 (x1), FDOLMCU065 (x2), FDOLMCU050 (x2), FDOLMPS001 (x4)



**FDOLMCOM004 - DOLMEN**  
**CANAPÉ - SOFA**

Dimensions : L260 x P95 x H78 cm / L102,4" x D37,4" x H30,7"

Se compose de / Composed of FDOLMAS210 (x1), FDOLMAC060 (x2),

FDOLMDO150 (x1), FDOLMDO080 (x1), FDOLMCU065 (x3), FDOLMCU050 (x1), FDOLMPS001 (x5)



**FDOLMCOM005 - DOLMEN**  
**CANAPÉ - SOFA**

Dimensions : L265 x P95 x H78 cm / L104,3" x D37,4" x H30,7"

Se compose de / Composed of FDOLMAS210 (x1), FDOLMAC060 (x2),

FDOLMDO150 (x1), FDOLMDO115 (x1), FDOLMCU065 (x3), FDOLMCU050 (x1), FDOLMPS001 (x5)



**FDOLMCOM006 - DOLMEN**  
**CANAPÉ BANQUETTE - ARMLESS SOFA**

Dimensions : L230 x P95 x H78 cm / L90,5" x D37,4" x H30,7"

Se compose de / Composed of FDOLMAS210 (x1), FDOLMDO150 (x1),

FDOLMDO080 (x1), FDOLMCU065 (x3), FDOLMCU050 (x1), FDOLMPS001 (x3)

## COMPOSITIONS

---



### **FDOLMCOM007 - DOLMEN** **CANAPÉ D'ANGLE - CORNER SOFA**

Dimensions : L305 x P165 x H78 cm / L120' x D65" x H30,7"

Se compose de / Composed of FDOLMAS210 (x1), FDOLMAS140 (x2), FDOLMDO080 (x1),  
FDOLMDO115 (x1), FDOLMDO150 (x1), FDOLMCU050 (x4), FDOLMCU065 (x4), FDOLMPS001 (x4)

---



### **FDOLMCOM008 - DOLMEN** **CANAPÉ D'ANGLE - CORNER SOFA**

Dimensions : L260 x P165 x H78 cm / L102,4' x D65" x H30,7"

Se compose de / Composed of FDOLMAS070 (x2), FDOLMAS140 (x1), FDOLMDO080 (x1), FDOLMDO150 (x1),  
FDOLMAC060 (x1), FDOLMAC080 (x1), FDOLMCU065 (x3), FDOLMCU050 (x3), FDOLMPS001 (x5)

---



### **FDOLMCOM009 - DOLMEN** **MÉRIDIENNE - CHAISE LOUNGE**

Dimensions : L165 x P95 x H78 cm / L65" x D37,4" x H30,7"

Se compose de / Composed of FDOLMAS140 (x1), FDOLMDO080 (x1),  
FDOLMDO150 (x1), FDOLMCU065 (x2), FDOLMCU050 (x1), FDOLMPS001 (x3)





**FDOLMCOM010 - DOLMEN  
MÉRIDIENNE - CHAISE LOUNGE**

Dimensions : L165 x P95 x H78 cm / L65" x D37,4" x H30,7"

Se compose de / Composed of FDOLMAS140 (x1), FDOLMDO080 (x1),  
FDOLMDO115 (x1), FDOLMCU065 (x2), FDOLMCU050 (x1), FDOLMPS001 (x2)

---



**FDOLMCOM011 - DOLMEN  
MÉRIDIENNE - CHAISE LOUNGE**

Dimensions : L235 x P95 x H78 cm / L92,5" x D37,4" x H30,7"

Se compose de / Composed of FDOLMAS210 (x1), FDOLMDO150 (x2),  
FDOLMAC080 (x1), FDOLMCU065 (x2), FDOLMCU050 (x2), FDOLMPS001 (x3)

---



**FDOLMCOM012 - DOLMEN  
MÉRIDIENNE - CHAISE LOUNGE**

Dimensions : L235 x P95 x H78 cm / L92,5" x D37,4" x H30,7"

Se compose de / Composed of FDOLMAS210 (x1), FDOLMDO150 (x1),  
FDOLMDO080 (x1), FDOLMAC060 (x1), FDOLMCU065 (x2), FDOLMCU050 (x2), FDOLMPS001 (x4)

## COMPOSITIONS

---



### **FDOLMCOM013 - DOLMEN**

#### **PLATEFORME - PLATFORM**

Dimensions : L400 x P95 x H78 cm / L157,5" x D37,4" x H30,7"

Se compose de / Composed of FDOLMAS140 (x1), FDOLMAS210 (x1),

FDOLMDO080 (x1), FDOLMDO115 (x1), FDOLMDO150 (x1), FDOLMAC060 (x1), FDOLMAC080 (x1),

FDOLMCU065 (x4), FDOLMCU050 (x3), FDOLMPS001 (x6)

---



### **FDOLMCOM014 - DOLMEN**

#### **PLATEFORME - PLATFORM**

Dimensions : L445 x P95 x H78 cm / L175,2" x D37,4" x H30,7"

Se compose de / Composed of FDOLMAS140 (x1), FDOLMAS210 (x1),

FDOLMDO080 (x1), FDOLMDO115 (x1), FDOLMDO150 (x1), FDOLMAC060 (x1), FDOLMTA040 (x1),

FDOLMCU065 (x4), FDOLMCU050 (x3), FDOLMPS001 (x5)

---



### **FDOLMCOM015 - DOLMEN**

#### **PLATEFORME - PLATFORM**

Dimensions : L305 x P210 x H78 cm / L120" x D82,7" x H30,7"

Se compose de / Composed of FDOLMAS140 (x1), FDOLMAS210 (x1), FDOLMDO080 (x1), FDOLMDO115

(x1), FDOLMDO150 (x1), FDOLMAC060 (x1), FDOLMTA070 (x1), FDOLMTA040 (x1), FDOLMAS070 (x1),

FDOLMCU065 (x3), FDOLMCU050 (x1), FDOLMPS001 (x5)



FRONT

BACK

**FDOLMCOM016 - DOLMEN**  
**PLATEFORME - PLATFORM**

Dimensions : L510 x P190 x H78 cm / L200,8" x D74,8" x H30,7"

Se compose de / Composed of FDOLMAS070 (x2), FDOLMAS140 (x1), FDOLMAS210 (x1), FDOLMDO080 (x1), FDOLMDO115 (x1), FDOLMDO150 (x1), FDOLMAC060 (x2), FDOLMTA040 (x1), FDOLMCU065 (x2), FDOLMCU050 (x2), FDOLMPS001 (x6)



FRONT



BACK

**FDOLMCOM017 - DOLMEN**  
**PLATEFORME - PLATFORM**

Dimensions : L305 x P165 x H78 cm / L120" x D65" x H30,7"

Se compose de / Composed of FDOLMAS070 (x1), FDOLMAS140S (x1), FDOLMAS210 (x1), FDOLMDO080 (x1), FDOLMDO115 (x1), FDOLMDO150 (x1), FDOLMAC060 (x1), FDOLMCU065 (x4), FDOLMCU050 (x3), FDOLMPS001 (x5), FDOLMPS002 (x2)



FRONT



BACK

**FDOLMCOM018 - DOLMEN**  
**PLATEFORME - PLATFORM**

Dimensions : L415 x P235 x H78 cm / L163,4" x D92,6" x H30,7"

Se compose de / Composed of FDOLMAS070 (x2), FDOLMAS140S (x1), FDOLMAS140 (x1), FDOLMAS210 (x1), FDOLMDO115 (x1), FDOLMDO150 (x1), FDOLMAC060 (x2), FDOLMAC080 (x1), FDOLMTA070 (x1), FDOLMTA040 (x1), FDOLMCU065 (x3), FDOLMCU050 (x2), FDOLMPS001 (x3), FDOLMPS002 (x3)

## COMPOSITIONS

---



FRONT



BACK

### FDOLMCOM019 - DOLMEN PLATEFORME - PLATFORM

Dimensions : L340 x P210 x H78 cm / L133,9" x D82,7" x H30,7"

Se compose de / Composed of FDOLMAS070 (x2), FDOLMAS140 (x1), FDOLMAS210 (x1), FDOLMDO080 (x1), FDOLMDO115 (x1), FDOLMDO150 (x1), FDOLMAC060 (x1), FDOLMAC080 (x1), FDOLMTA070 (x1), FDOLMCU065 (x1), FDOLMPS001 (x4), FDOLMPS002 (x2)



FRONT



BACK

### FDOLMCOM020 - DOLMEN PLATEFORME - PLATFORM

Dimensions : L300 x P165 x H78 cm / L118,2" x D65" x H30,7"

Se compose de / Composed of FDOLMAS070 (x2), FDOLMAS140 (x1), FDOLMAS210 (x1), FDOLMDO080 (x1), FDOLMDO115 (x1), FDOLMDO150 (x1), FDOLMAC080 (x1), FDOLMTA040 (x1), FDOLMCU065 (x1), FDOLMPS001 (x1), FDOLMPS002 (x4)



FRONT



BACK

### FDOLMCOM021 - DOLMEN PLATEFORME - PLATFORM

Dimensions : L235 x P145 x H78 cm / L92,5" x D57" x H30,7"

Se compose de / Composed of FDOLMAS140S (x1), FDOLMAS210 (x1), FDOLMDO150 (x1), FDOLMAC060 (x1), FDOLMTA040 (x1), FDOLMCU065 (x3), FDOLMCU050 (x1), FDOLMPS001 (x1), FDOLMPS002 (x2)



FRONT



BACK

**FDOLMCOM022 - DOLMEN  
PLATEFORME - PLATFORM**

Dimensions : L235 x P145 x H78 cm / L92,5' x D57" x H30,7"

Se compose de / Composed of FDOLMAS140S (x1), FDOLMAS210 (x1), FDOLMDO115 (x1),  
FDOLMAC060 (x1), FDOLMTA070 (x1), FDOLMCU065 (x2), FDOLMCU050 (x2), FDOLMPS001 (x2),  
FDOLMPS002 (x1)



FRONT



BACK

**FDOLMCOM023 - DOLMEN  
PLATEFORME - PLATFORM**

Dimensions : L275 x P175 x H78 cm / L108,3' x 68,9" x H30,7"

Se compose de / Composed of FDOLMAS140S (x1), FDOLMAS210 (x1), FDOLMDO150 (x1), FDOLMDO080 (x1),  
FDOLMAC080 (x1), FDOLMCU065 (x3), FDOLMCU050 (x1), FDOLMPS001 (x3), FDOLMPS002 (x1)



**FDOLMCOM024 - DOLMEN  
PLATEFORME - PLATFORM**

Se compose de / Composed of FDOLMAS070 (x2), FDOLMAS140 (x1), FDOLMAS210 (x1),  
FDOLMDO080 (x1), FDOLMDO115 (x1), FDOLMDO150 (x1), FDOLMAC080 (x1), FDOLMAC060 (x1),  
FDOLMAN070 (x1), FDOLMTA040 (x1), FDOLMTA070 (x1), FDOLMCU065 (x1), FDOLMCU050 (x1),  
FDOLMPS001 (x6)