



MOBILIER
FURNITURE

CARL

LIGNE / LINE

Sandra Benhamou pour / for Pierre Frey





CARL

Sandra Benhamou

Après une carrière dans le cinéma, Sandra Benhamou fonde sa propre agence de design à Paris en 2010. Collectionneuse et acheteuse d'art, elle aime faire dialoguer les styles, courants et influences afin de créer des objets et des intérieurs uniques. Elle imagine, avec rigueur et exigence, des objets éclectiques ponctués d'une douce féminité où la lumière joue un rôle principal.

Elle met également à profit ses talents de décoratrice ensemblière et son sens aiguisé de la mise en scène pour proposer un univers raffiné et expressif. Elle signe de nombreux projets prestigieux. Elle transforme notamment l'ancien aquarium de Dinard en hôtel 5 étoiles, « Le Castelbrac », créé le camping écolo-chic « La Plage d'Argens » à Fréjus, le bar à burgers « Marcel » à Bruxelles ou encore l'hôtel germano pratin « Le Belloy ».

After a career in cinema, Sandra Benhamou founded her own design agency in Paris in 2010. As an art collector and buyer, she likes to bring together styles, trends and influences to create unique objects and interiors. She imagines, with rigor and requirement, eclectic objects punctuated with a soft femininity where the light plays a main role.

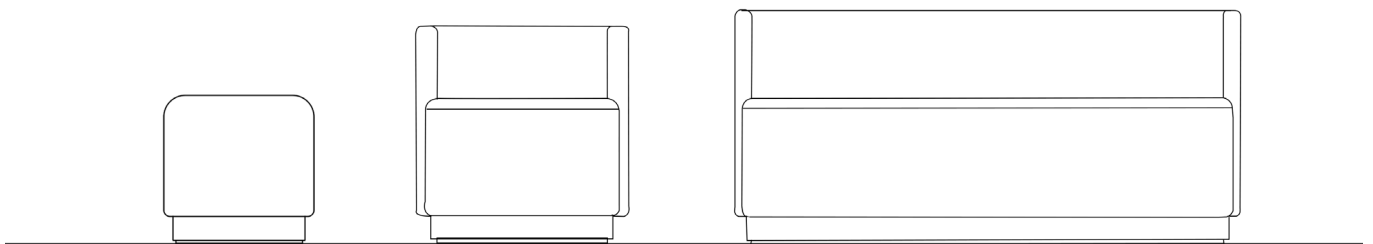
She also makes the most of her talents as a decorator and her sharp sense of staging to propose a refined and expressive universe. She has signed many prestigious projects. She has transformed the old aquarium in Dinard into a 5-star hotel, «Le Castelbrac», created the eco-chic camping site «La Plage d'Argens» in Fréjus, the «Marcel» burger bar in Brussels and the German-Pratin hotel «Le Belloy».

LE CONCEPT

Créée par Sandra Benhamou, la ligne Carl se distingue par ses proportions réduites évoquant intimité et discrétion. Carl s'inscrit dans une esthétique synthétique et minimaliste. Cette ligne de forme elliptique se définit au travers de lignes simples et précises parfaitement tendues, en arc de cercle. Sa forme légèrement enveloppante amène de la douceur. Raffiné et élégant, le bandeau en métal du piètement surélève l'assise et la magnifie à l'image d'un bijou. Son assise étroite et son dossier bas présupposent une posture dynamique.

THE CONCEPT

Created by Sandra Benhamou, the Carl line represents a minimalist aesthetic. This line of compact elliptical shapes is defined by simple and precise lines perfectly stretched into an arc of a circle. Its slightly enveloping shape brings softness to an interior. Refined and elegant, the metal headband of the base raises the seat and magnifies it in the image of a jewel. Its narrow seat and low backrest presuppose a dynamic posture. The Carl line is distinguished by its reduced proportions evoking intimacy and discretion.



CARL LIGNE - LINE



CARL
Pouf
FCARLPO047



CARL
Fauteuil / Armchair
FCARLFA055



CARL
Fauteuil / Armchair
FCARLFA070



CARL
Canapé banquette / Armless sofa
FBUENCB107



CARL
Canapé banquette / Armless sofa
FBUENCB160















FICHE TECHNIQUE / TECHNICAL SHEET

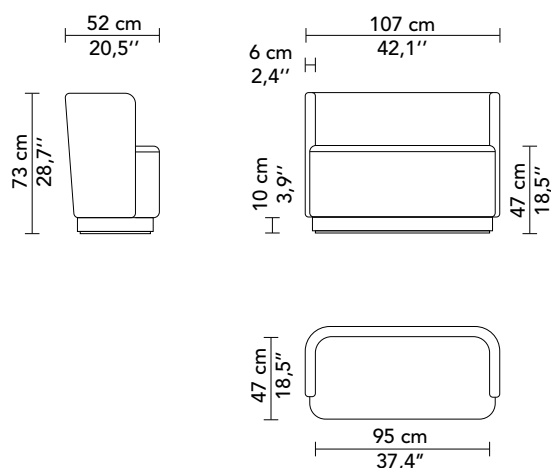


CARL

CANAPE BANQUETTE / ARMLESS SOFA

REF: FCARLCB107

STRUCTURE	FRAME
Hêtre massif, Assemblage : Traditionnel avec tenons mortaise	Solid beech Assembly: Traditional with mortise and tenon joints
CONFORT	COMFORT
Sangles élastiques Structure : Mousse haute résilience 35 kg/m3 Assise : Mousse haute résilience 2 densités 35 et 25 kg/m3 parmentée de ouate polyester Dossier : Mousse haute résilience 28 kg/m3 parmentée de ouate polyester	Elastic webbing Structure : High resilience foam 35 kg/m3 Seat cushion: High resilience foam in 2 densities 35 and 25 kg/m3 wrapped in polyester wadding Back: High resilience foam 28 kg/m3 wrapped in polyester wadding
PIETEMENT	LEG FINISHES
Bandeau métal contrecollé sur un socle bois	Metal strap on wooden base
FINITIONS TAPISSIER	UPHOLSTERED FINISHES
Tissu tendu, couture simple	Stretched fabric, single needle stitching
SPECIFICITE	SPECIFITIE
Existe avec un socle bois Existe en 160 cm de longueur FCARLCB160	Exists with a wooden base Exists in 63" length FCARLCB160
PIÈCES COORDONNÉES	COORDINATED PIECES
Fauteuil, Pouf	Armchair and pouf



MÉTRAGE TISSU	FABRIC QUANTITY
- FCARLCB107 : 3,1m - FCARLCB160 : 4,1m	- FCARLCB107 : 3,39 yds - FCARLCB160 : 4,5 yds
Poids : 20 kg Eco participation obligatoire pour une livraison en France : 2,4 € HT	Weight : 44,1 lbs



FICHE TECHNIQUE / TECHNICAL SHEET

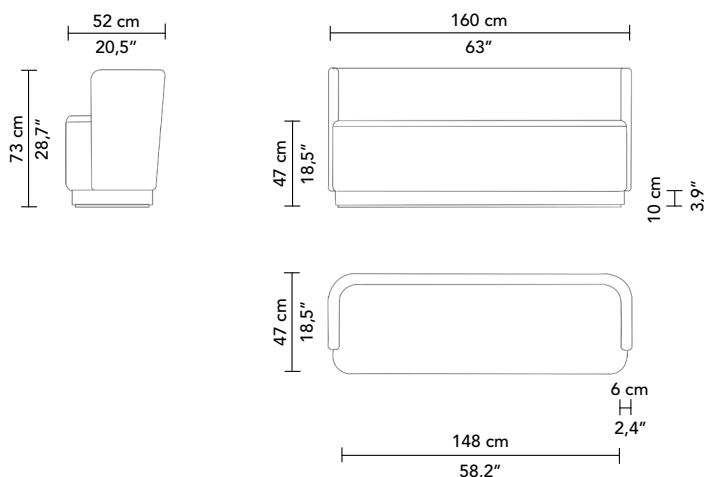


CARL

CANAPE BANQUETTE / ARMLESS SOFA

REF: FCARLCB160

STRUCTURE	FRAME
Hêtre massif, Assemblage : Traditionnel avec tenons mortaise	Solid beech Assembly: Traditional with mortise and tenon joints
CONFORT	COMFORT
Sangles élastiques Structure : Mousse haute résilience 35 kg/m3 Assise : Mousse haute résilience 2 densités 35 et 25 kg/m3 parmentée de ouate polyester Dossier : Mousse haute résilience 28 kg/m3 parmentée de ouate polyester	Elastic webbing Structure : High resilience foam 35 kg/m3 Seat cushion: High resilience foam in 2 densities 35 and 25 kg/m3 wrapped in polyester wadding Back: High resilience foam 28 kg/m3 wrapped in polyester wadding
PIETEMENT	LEG FINISHES
Socle bois	Wooden base
FINITIONS TAPISSIER	UPHOLSTERED FINISHES
Tissu tendu, couture simple	Stretched fabric, single needle stitching
SPECIFICITE	SPECIFICITE
Existe avec un socle métal Existe en 107 cm de longueur FCARLCB107	Exists with a metal base Exists in 42,1" length FCARLCB107
PIÈCES COORDONNÉES	COORDINATED PIECES
Fauteuil, Pouf	Armchair and pouf



MÉTRAGE TISSU	FABRIC QUANTITY
- FCARLCB107 : 3,1m	- FCARLCB107 : 3,39 yds
- FCARLCB160 : 4,1m	- FCARLCB160 : 4,5 yds
Poids : 30 kg	Weight : 66,13 lbs
Eco participation obligatoire pour une livraison en France : 3,6 € HT	



FICHE TECHNIQUE / TECHNICAL SHEET

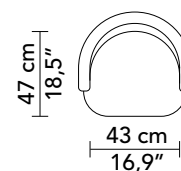
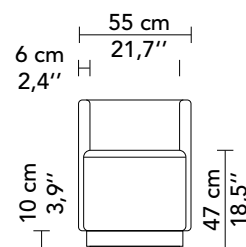
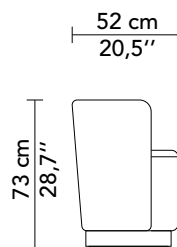


CARL

FAUTEUIL / ARMCHAIR

REF: FCARLFA055

STRUCTURE	FRAME
Hêtre massif, Assemblage : Traditionnel avec tenons mortaise	Solid beech Assembly: Traditional with mortise and tenon joints
CONFORT	COMFORT
Sangles élastiques Structure : Mousse haute résilience 35 kg/m3 Assise : Mousse haute résilience 2 densités 35 et 25 kg/m3 parmentée de ouate polyester Dossier : Mousse haute résilience 28 kg/m3 parmentée de ouate polyester	Elastic webbing Structure : High resilience foam 35 kg/m3 Seat cushion: High resilience foam in 2 densities 35 and 25 kg/m3 wrapped in polyester wadding Back: High resilience foam 28 kg/m3 wrapped in polyester wadding
PIETEMENT	LEG FINISHES
Bandeau métal contrecollé sur un socle bois	Metal strap on wooden base
FINITIONS TAPISSIER	UPHOLSTERED FINISHES
Tissu tendu, couture simple	Stretched fabric, single needle stitching
SPECIFICITE	SPECIFITIE
Existe avec un socle bois Existe en 70 cm de longueur FCARLFA070	Exists with a wooden base Exists in 27,5" length FCARLFA070
OPTION	OPTION
Socle pivotant	Swivel base
PIÈCES COORDONNÉES	COORDINATED PIECES
Pouf, Canapé banquette	Pouf and armless sofa



MÉTRAGE TISSU

- FCARLFA055 : 2m
- FCARLFA070 : 2,4m

FABRIC QUANTITY

- FCARLFA055 : 2,2 yds
- FCARLFA070 : 2,6 yds

Poids : 12,9 kg

Weight : 28,4 lbs

Eco participation obligatoire pour une livraison en France : 1,54 € HT



FICHE TECHNIQUE / TECHNICAL SHEET

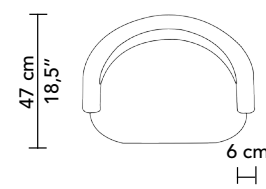
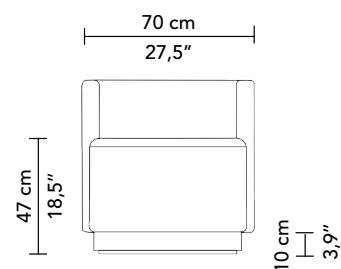
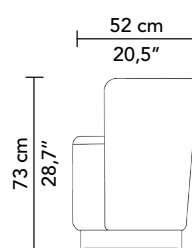


CARL

FAUTEUIL / ARMCHAIR

REF: FCARLFA070

STRUCTURE	FRAME
Hêtre massif, Assemblage : Traditionnel avec tenons mortaise	Solid beech Assembly: Traditional with mortise and tenon joints
CONFORT	COMFORT
Sangles élastiques Structure : Mousse haute résilience 35 kg/m3 Assise : Mousse haute résilience 2 densités 35 et 25 kg/m3 parmentée de ouate polyester Dossier : Mousse haute résilience 28 kg/m3 parmentée de ouate polyester	Elastic webbing Structure : High resilience foam 35 kg/m3 Seat cushion: High resilience foam in 2 densities 35 and 25 kg/m3 wrapped in polyester wadding Back: High resilience foam 28 kg/m3 wrapped in polyester wadding
PIEITEMENT	LEG FINISHES
Socle bois	Wooden base
FINITIONS TAPISSIER	UPHOLSTERED FINISHES
Tissu tendu, couture simple	Stretched fabric, single needle stitching
SPECIFICITE	SPECIFITIE
Existe avec un socle métal Existe en 55 cm de longueur FCARLFA055	Exists with a metal base Exists in 21,7" length FCARLFA055
OPTION	OPTION
Socle pivotant	Swivel base
PIÈCES COORDONNÉES	COORDINATED PIECES
Pouf, Canapé banquette	Pouf and armless sofa



MÉTRAGE TISSU

- FCARLFA055 : 2m
- FCARLFA070 : 2,4m

FABRIC QUANTITY

- FCARLFA055 : 2,2 yds
- FCARLFA070 : 2,6 yds

Poids : 20 kg

Weight : 44,09 lbs

Eco participation obligatoire pour une livraison en France : 2,4 € HT



FICHE TECHNIQUE / TECHNICAL SHEET

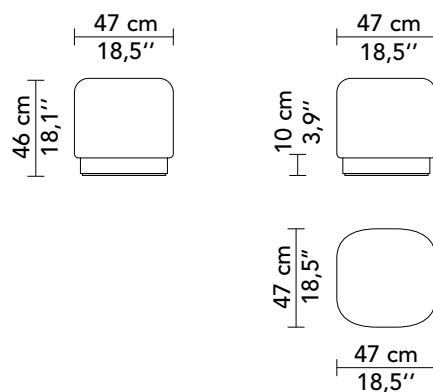


CARL

POUF

REF: FCARLPO047

STRUCTURE	FRAME
Hêtre massif, Assemblage : Traditionnel avec tenons mortaise	Solid beech Assembly: Traditional with mortise and tenon joints
CONFORT	COMFORT
Sangles élastiques Structure : Mousse haute résilience 35 kg/m ³ Assise : Mousse haute résilience 2 densités: 28 et 35 kg/m ³ parementée de ouate polyester	Elastic webbing Structure : High resilience foam 35 kg/m ³ Seat cushion: High resilience foam in 2 densities: 28 and 35 kg/m ³ wrapped in polyester wadding
PIETEMENT	LEG FINISHES
Bandeau métal contrecollé sur un socle bois	Metal strap on wooden base
FINITIONS TAPISSIER	UPHOLSTERED FINISHES
Tissu tendu, couture simple	Stretched fabric, single needle stitching
SPECIFICITE	SPECIFITIE
Existe avec un socle bois	Exists with a wooden base
PIÈCES COORDONNÉES	COORDINATED PIECES
Fauteuil, Canapé banquette	Armchair and armless sofa



MÉTRAGE TISSU	FABRIC QUANTITY
- FCARLPO047: 1,2 m	- FDORACB140 : 1,3 yds

Poids : 12 kg

Weight : 26,45 lbs

Eco participation obligatoire pour une livraison en France : 1,44 € HT

