



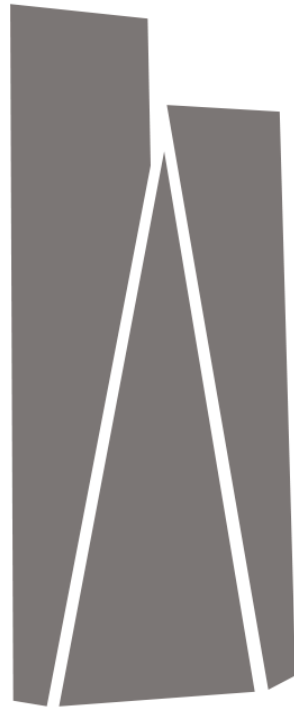
MOBILIER
FURNITURE

HILT

LIGNE-LINE

Vincent DUPONT-ROUGIER pour / for Pierre Frey





HILT by Vincent Dupont - Rougier

Vincent Dupont-Rougier suit dans un premier temps des études d'Histoire de l'art. Passionné de design, il commence à travailler comme designer autodidacte avant d'intégrer le post-diplôme de l'école nationale des Arts Décoratifs à Paris.

Ce double regard, à la fois curieux du patrimoine et résolument tourné vers l'avant-garde, détermine un parcours diversifié de designer et scénographe, qui passe également par l'architecture intérieure, l'aménagement urbain, la signalétique, jusqu'à la conception de terrasses, de jardins. Dans ses projets, il porte un intérêt à la notion de narration et aux matériaux.

De 2000 à 2001 il est pensionnaire de l'Académie de France à Rome, à la Villa Médicis. En 2015, il reçoit la prestigieuse distinction de Chevalier de l'ordre des Arts et des Lettres.

Vincent Dupont-Rougier initially studied art history. Passionate about design, he began working as a self-taught designer before joining the post-graduate program of the National School of Decorative Arts in Paris.

This double vision, both curious about heritage and resolutely turned towards the avant-garde, determines a diversified career as a designer and scenographer, which also includes interior architecture, urban planning, signage and even the design of terraces and gardens. In his projects, he has an acute interest in the notion of narrative and materials.

From 2000 to 2001 he was a resident at the French Academy in Rome, at the Villa Medici. In 2015, he received the prestigious distinction of Chevalier de l'ordre des Arts et des Lettres.

LE CONCEPT

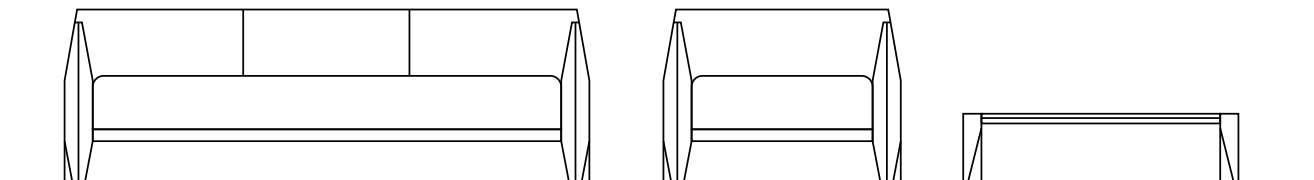
Le dessin de la ligne HILT se développe autour de pieds taillés dans des pièces de chêne massif. Ces éperons de bois, juste équarris, sont pensés comme deux solides appuis qui accompagnent l'utilisateur dans son mouvement. Ils font également écho au hiératisme stylisé du mobilier et de l'architecture Art Déco.

L'apparence sculpturale du piètement se décline dans les volumes à l'aspect facetté et la rigidité des lignes extérieures contrastent avec un confort moelleux.

THE CONCEPT

The design of the HILT line is developed around legs carved from solid oak pieces. These wooden spurs, just squared, are thought as two solid supports that accompany the user in his movement. They also echo the stylized hieraticism of Art Deco furniture and architecture.

The sculptural appearance of the base is reflected in the faceted volumes and the rigidity of the outer lines contrasts with a soft comfort.



HILT LIGNE / LINE



HILT
Canapé - Sofa
FHILTCA210



HILT
Fauteuil - Armchair
FHILTF A095



HILT
Fauteuil XL - Armchair XL
FHILTF A120



HILT
Table
FHILTTA120























FICHE TECHNIQUE / TECHNICAL SHEET



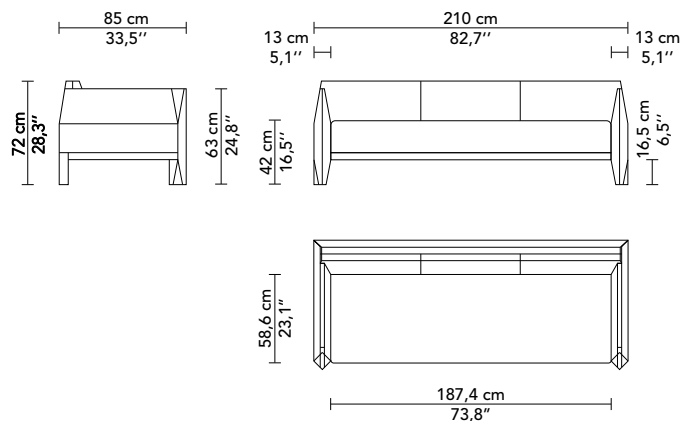
Tissu / Fabric : ARSENE Pigeon F3371009

HILT

CANAPE - SOFA

REF: FHILTCA210

STRUCTURE	FRAME
Chêne massif, hêtre et panneaux de bois Assemblage : Traditionnel	Solid oak, beech and wood panels Construction: Traditional
CONFORT	COMFORT
Châssis plein Structure : Mousse Polyester 40/40, mousse agglomérée, parementée de ouate polyester Assise : Mousse HR (Haute Résilience) 35kg/m3, mousse HR 26kg/m3, parementée de ouate polyester Dossier : Mousse HR (Haute Résilience) 35kg/m3, mousse HR 26kg/m3, parementée de ouate polyester	Solid wood seat Structure : Polyester foam 40/40, bonded foam, wrapped with polyester wadding Seat : HR foam (High Resilience) 35kg/m3, HR foam 26kg/m3, wrapped in polyester wadding Back : HR foam (High Resilience) 35kg/m3, HR foam 26kg/m3, wrapped with polyester wadding
PIETEMENT	LEG FINISHES
Chêne facetté	Faceted oak
FINITIONS BOIS	WOOD FINISHES
Chêne, Huile blanchie 50881	Oak, Bleached Oil 50881
FINITIONS TAPISSIER	UPHOLSTERED FINISHES
Couture simple	Single needle stitching
EN OPTION	OPTIONAL
- Coussin (70% plumes d'oie et 30 % fibres synthétiques)	- Cushion (70% goose feathers and 30% synthetic fibers)
PIÈCES COORDONNÉES	COORDINATED PIECES
Canapé, Fauteuil, Table	Sofa, Armchair, Table



MÉTRAGE TISSU

- FHILTCA210 : 7,2 m
- Coussin : 0,5

FABRIC QUANTITY

- FHILTCA210 : 7,9 yds
- Cushion : 0,6 yds

Poids : 72 kg

Weight : 158,8 lbs

Eco participation obligatoire pour une livraison en France : 8,64 € HT

HILT



Version standard



Avec coussin / With cushion





FICHE TECHNIQUE / TECHNICAL SHEET



Tissu / Fabric : ARSENE Plume F3371007

HILT

FAUTEUIL - ARMCHAIR

REF: FHILFA095

STRUCTURE

Chêne massif, hêtre et panneaux de bois
Assemblage : Traditionnel

FRAME

Solid oak, beech and wood panels
Construction: Traditional

CONFORT

Châssis plein
Structure : Mousse Polyester 40/40, mousse agglomérée, parementée de ouate polyester
Assise : Mousse HR (Haute Résilience) 35kg/m3, mousse HR 26kg/m3, parementée de ouate polyester
Dossier : Mousse HR (Haute Résilience) 35kg/m3, mousse HR 26kg/m3, parementée de ouate polyester

COMFORT

Solid wood seat
Structure : Polyester foam 40/40, bonded foam, wrapped with polyester wadding
Seat : HR foam (High Resilience) 35kg/m3, HR foam 26kg/m3, wrapped in polyester wadding
Back : HR foam (High Resilience) 35kg/m3, HR foam 26kg/m3, wrapped with polyester wadding

PIÈTEMENT

Chêne faceté

LEG FINISHES

Faceted oak

FINITIONS BOIS

Chêne, Huile blanchie 50881

WOOD FINISHES

Oak, Bleached Oil 50881

FINITIONS TAPISSIER

Couture simple

UPHOLSTERED FINISHES

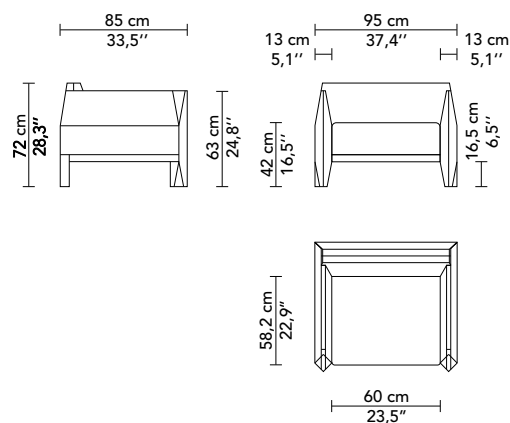
Single needle stitching

PIÈCES COORDONNÉES

Canapé, Fauteuil, Table

COORDINATED PIECES

Sofa, Armchair, Table



MÉTRAGE TISSU

- FHILFA095 : 4,2 m
- FHILFA120 : 5,4 m

FABRIC QUANTITY

- FHILFA095 : 4,6 yds
- FHILFA120 : 5,9 yds

Poids : 41 kg

Weight : 90,4 lbs

Eco participation obligatoire pour une livraison en France : 4,92 € HT



FICHE TECHNIQUE / TECHNICAL SHEET



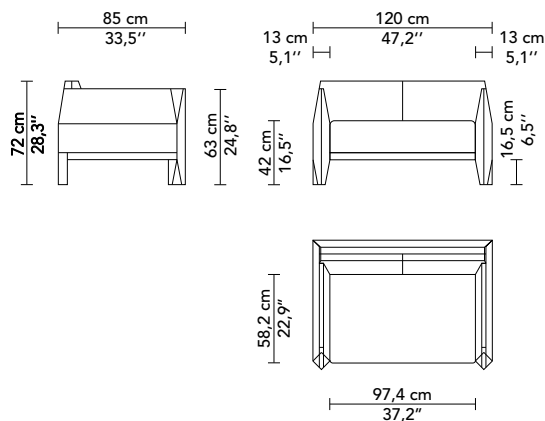
Tissu / Fabric : ARSENE Plume F3371007

HILT

FAUTEUIL - ARMCHAIR

REF: FHILFA120

STRUCTURE	FRAME
Chêne massif, hêtre et panneaux de bois Assemblage : Traditionnel	Solid oak, beech and wood panels Construction: Traditional
CONFORT	COMFORT
Châssis plein Structure : Mousse Polyester 40/40, mousse agglomérée, parementée de ouate polyester Assise : Mousse HR (Haute Résilience) 35kg/m3, mousse HR 26kg/m3, parementée de ouate polyester Dossier : Mousse HR (Haute Résilience) 35kg/m3, mousse HR 26kg/m3, parementée de ouate polyester	Solid wood seat Structure : Polyester foam 40/40, bonded foam, wrapped with polyester wadding Seat : HR foam (High Resilience) 35kg/m3, HR foam 26kg/m3, wrapped in polyester wadding Back : HR foam (High Resilience) 35kg/m3, HR foam 26kg/m3, wrapped with polyester wadding
PIETEMENT	LEG FINISHES
Chêne faceté	Faceted oak
FINITIONS BOIS	WOOD FINISHES
Chêne, Huile blanchie 50881	Oak, Bleached Oil 50881
FINITIONS TAPISSIER	UPHOLSTERED FINISHES
Couture simple	Single needle stitching
PIÈCES COORDONNÉES	COORDINATED PIECES
Canapé, Fauteuil, Table	Sofa, Armchair, Table



MÉTRAGE TISSU

- FHILFA095 : 4,2 m
- FHILFA120 : 5,4 m

FABRIC QUANTITY

- FHILFA095 : 4,6 yds
- FHILFA120 : 5,9 yds

Poids : 47 kg

Weight : 103,7 lbs

Eco participation obligatoire pour une livraison en France : 5,64 € HT



FICHE TECHNIQUE / TECHNICAL SHEET

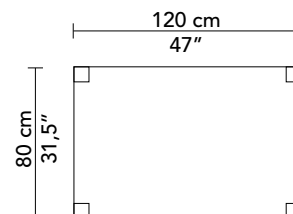
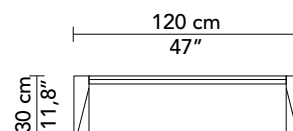


HILT

TABLE

REF: FHILTTA120

STRUCTURE	FRAME
Chêne massif et panneaux de bois Assemblage : Traditionnel	Solid oak and wood panels Construction: Traditional
PIETEMENT	LEG FINISHES
Chêne facetté	Faceted oak
FINITIONS BOIS	WOOD FINISHES
Chêne, Huile blanchie 50881	Oak, Bleached Oil 50881
PIÈCES COORDONNÉES	COORDINATED PIECES
Canapé, Fauteuil, Table	Sofa, Armchair, Table



Poids : 19,5 kg

Weight : 43 lbs

Eco participation obligatoire pour une livraison
en France : 2,34 € HT

