



MOBILIER
FURNITURE

KISS

LINE

Sebastian BERGNE for Pierre Frey





© Iona Wolff

KISS by Sebastian BERGNE

Le designer britannique Sebastian Bergne est diplômé du Royal College of Art en 1990. Il fonde immédiatement son studio de création. Polyvalent, il est à la fois consultant en design industriel, éditeur, designer et fournisseur d'objets sur-mesure.

Il est réputé pour rendre les objets du quotidien, spéciaux, grâce notamment à son approche essentielle et humaine du design. Ses créations sont facilement identifiables dans leur évidence fonctionnelle et leur simplicité travaillée. Sebastian Bergne se plaît à décrire le design comme un processus à partir duquel tout peut être rendu beau, utile, significatif, approprié, ou tout simplement plaisant à utiliser.

Reconnu à travers le monde, son travail a été récompensé par de nombreux prix internationaux de design. Ses créations sont exposées dans les collections permanentes du Musée des Arts Décoratifs de Paris, au Museum of Modern Art de New York ou au Design Museum de Londres.

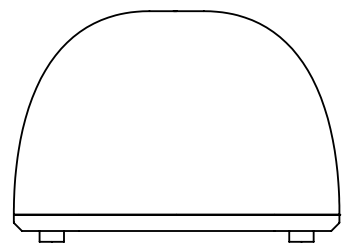
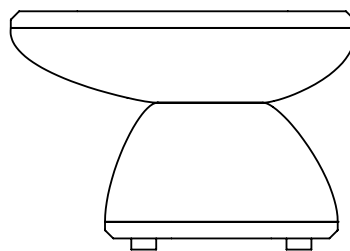
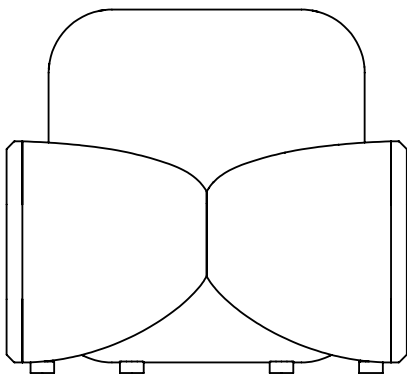
British designer Sebastian Bergne graduated from the Royal College of Art in 1990. He immediately founded his design studio. He is a multi-talented industrial design consultant, editor, designer and supplier of custom-made objects.

He is known for making everyday objects special, thanks to his essential and human approach to design. His creations are easily identifiable in their functional evidence and their worked simplicity. Sebastian Bergne likes to describe design as a process by which anything can be made beautiful, useful, meaningful, appropriate, or simply fun to use.

His work has been recognized worldwide and has won numerous international design awards. His creations are on exhibit in the permanent collections of the Musée des Arts Décoratifs in Paris, the Museum of Modern Art in New York and the Design Museum in London.

LE CONCEPT

La ligne KISS, aux volumes compacts et soigneusement proportionnés, questionne l'assise traditionnelle. L'agencement des formes défie la construction attendue d'un mobilier et notre rapport à l'objet. De généreux volumes tapissés se touchent à peine pour former des compositions délicatement équilibrées, sensuelles et fonctionnelles. La laque sublime la rigidité des surfaces extérieures et contraste avec un intérieur moelleux.



THE CONCEPT

The KISS line, with its compact and carefully proportioned volumes, puts into question traditional seating. The arrangement of shapes challenges the expected construction of furniture and our relationship to the object. Generous upholstered volumes barely touch each other to form delicately balanced compositions, sensual and functional. The lacquer refines the rigidity of the exterior surfaces and contrasts with a soft interior.

KISS

LINE



KISS
Chauffeuse - Slipper chair
FKISSCF072



KISS
Chauffeuse - Slipper chair
FKIS2CF072



KISS
Guéridon - Side table
FKISSGU063



KISS
Guéridon - Side table
FKIS2GU063



KISS
Repose-pieds - Ottoman
FKISSRE063



KISS
Repose-pieds - Ottoman
FKIS2RE063













Tissu / Fabric : GIPSY Herbe F3608012
Finition bois / Wood finish : Teinte châtaignier, vernis mat HB104M - Chestnut stain, matte varnish HB104M







Tissu / Fabric : BOLD Army F3212006
Finition bois / Wood finish : Laque RAL 3007 vernis brillant - RAL 3007 gloss lacquer













KISS by Sebastian Bergne

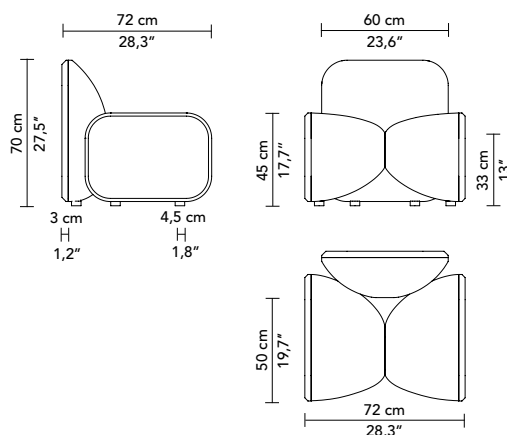


Tissu / Fabric : BOLD Cigare F3212005
 Finition bois / Wood finish : Laque RAL 6022 vernis brillant - RAL 6022 gloss lacquer

FAUTEUIL - ARMCHAIR

REF: FKISSCF072

STRUCTURE	FRAME
Carcasse en hêtre	Beech frame
Panneaux de dossier et panneaux latéraux laqués	Lacquered back and side panels
FINITIONS BOIS	WOOD FINISHES
Panneaux: Laque toutes références RAL	Panels: Lacquer all RAL references
Piètement en hêtre massif laqué	Lacquered solid beech feet
Disponible en finition mat, satiné, brillant	3 possible finishes: matte, satin or gloss
FINITIONS TAPISSIER	UPHOLSTERED FINISHES
Tissu tendu et coutures simples	Stretched fabric and simple seams
SPÉCIFICITÉ	SPECIFICITY
Se référer à la liste de tissus compatibles	Refer to suitable fabrics list
MÉTRAGE TISSU	FABRIC QUANTITY
- FKISSCF072 : 2,5 m	- FKISSCF072 : 3 yds
Métrage pour un tissu uni laize uni 140 cm	Quantity for a plain fabric in 55" width



KISS by Sebastian Bergne

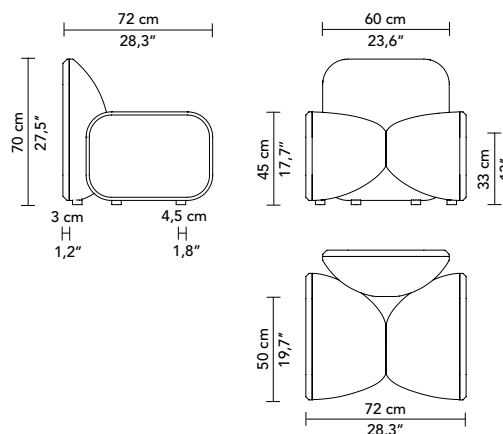


Tissu / Fabric : GIPSY Herbe F3608012
 Finition bois / Wood finish : Teinte châtaignier, vernis mat HB104M - Chestnut stain, matte varnish HB104M

FAUTEUIL - ARMCHAIR

REF: FKIS2CF072

STRUCTURE	FRAME
Carcasse en hêtre	Beech frame
Panneaux en chêne massif	Solid oak panels
FINITIONS BOIS	WOOD FINISHES
Panneaux : chêne massif teinté	Panels: stained solid oak
Piètement : chêne massif teinté	Feet : stained solid oak
Disponible en finition mat, satiné	2 possible finishes: matte, satin
FINITIONS TAPISSIER	UPHOLSTERED FINISHES
Tissu tendu et coutures simples	Stretched fabric and simple seams
SPÉCIFICITÉ	SPECIFICITY
Se référer à la liste de tissus compatibles	Refer to suitable fabrics list
MÉTRAGE TISSU	FABRIC QUANTITY
- FKIS2CF072 : 2,5 m	- FKIS2CF072 : 3 yds
Métrage pour un tissu uni laize uni 140 cm	Quantity for a plain fabric in 55" width







KISS by Sebastian Bergne

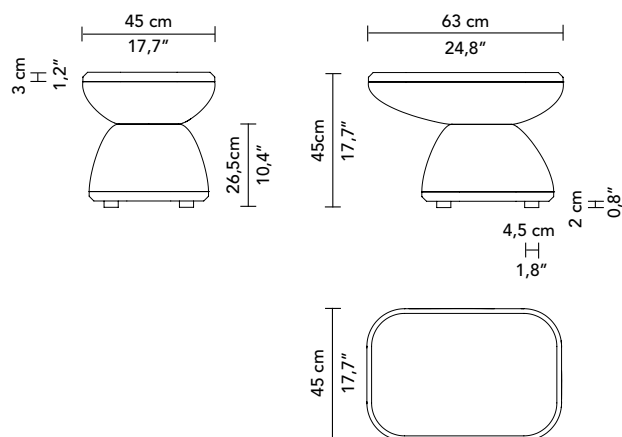


Tissu / Fabric : BOLD God Save The Queen F3212013
 Finition bois / Wood finish : Laque RAL 8007 vernis brillant - RAL 8007 gloss lacquer

GUÉRIDON - SIDE TABLE

REF: FKISSGU063

STRUCTURE	FRAME
Carcasse en hêtre	Beech frame
Plateau et socle laqués	Lacquered top and base
FINITIONS BOIS	WOOD FINISHES
Panneaux: Laque toutes références RAL	Panels: Lacquer all RAL references
Piètement en hêtre massif laqué	Lacquered solid beech feet
Disponible en finition mat, satiné, brillant	3 possible finishes: matte, satin or gloss
FINITIONS TAPISSIER	UPHOLSTERED FINISHES
Tissu tendu et coutures simples	Stretched fabric and simple seams
SPÉCIFICITÉ	SPECIFICITY
Se référer à la liste de tissus compatibles	Refer to suitable fabrics list
MÉTRAGE TISSU	FABRIC QUANTITY
- FKISSGU063 : 1,5 m	- FKISSGU063 : 1,5 yds
Métrage pour un tissu uni laize uni 140 cm	Quantity for a plain fabric in 55" width



KISS by Sebastian Bergne

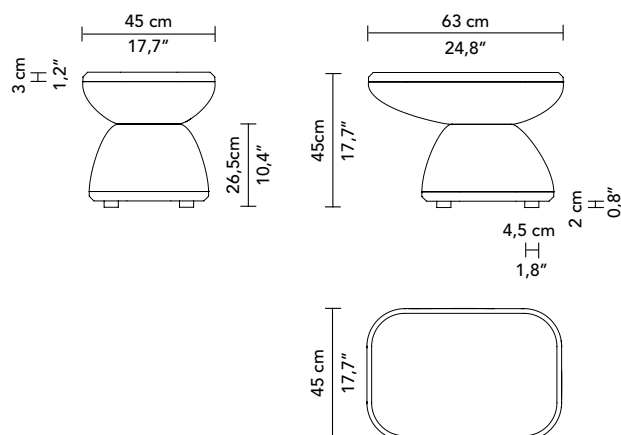


Tissu / Fabric : TEDDY MOHAIR Dune F2500029
 Finition bois / Wood finish : Teinte châtaignier, vernis mat HB104M - Chestnut stain, matte varnish HB104M

GUÉRIDON - SIDE TABLE

REF: FKIS2GU063

STRUCTURE	FRAME
Carcasse en hêtre	Beech frame
Plateau et socle en chêne massif	Top and base in stained solid oak
FINITIONS BOIS	WOOD FINISHES
Panneaux : chêne massif teinté	Panels: stained solid oak
Piètement : chêne massif teinté	Feet : stained solid oak
Disponible en finition mat, satiné	2 possible finishes: matte, satin
FINITIONS TAPISSIER	UPHOLSTERED FINISHES
Tissu tendu et coutures simples	Stretched fabric and simple seams
SPÉCIFICITÉ	SPECIFICITY
Se référer à la liste de tissus compatibles	Refer to suitable fabrics list
MÉTRAGE TISSU	FABRIC QUANTITY
- FKIS2GU063 : 1,5 m	- FKIS2GU063 : 1,5 yds
Métrage pour un tissu uni laize uni 140 cm	Quantity for a plain fabric in 55" width







KISS by Sebastian Bergne

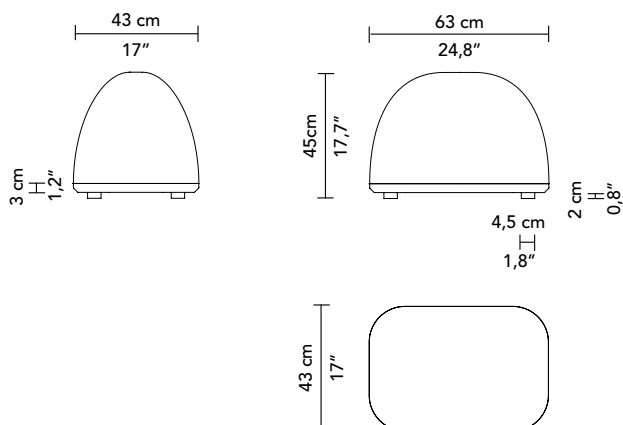


Tissu / Fabric : BOLD Cigare F3212005
 Finition bois / Wood finish : Laque RAL 6022 vernis brillant - RAL 6022 gloss lacquer

REPOSE-PIEDS - OTTOMAN

REF: FKISSRE063

STRUCTURE	FRAME
Carcasse en hêtre	Beech frame
Socle laqué	Lacquered base
FINITIONS BOIS	WOOD FINISHES
Socle: Laque toutes références RAL	Base : Lacquer all RAL references
Piètement en hêtre massif laqué	Lacquered solid beech feet
Disponible en finition mat, satiné, brillant	3 possible finishes: matte, satin or gloss
FINITIONS TAPISSIER	UPHOLSTERED FINISHES
Tissu tendu et coutures simples	Stretched fabric and simple seams
SPÉCIFICITÉ	SPECIFICITY
Se référer à la liste de tissus compatibles	Refer to suitable fabrics list
MÉTRAGE TISSU	FABRIC QUANTITY
- FKISSRE063 : 1,5 m	- FKISSRE063 : 2 yds
Métrage pour un tissu uni laize uni 140 cm	Quantity for a plain fabric in 55" width



KISS by Sebastian Bergne



Tissu / Fabric : TEDDY MOHAIR Dune F2500029
 Finition bois / Wood finish : Teinte châtaignier, vernis mat HB104M - Chestnut stain, matte varnish HB104M

REPOSE-PIEDS - OTTOMAN

REF: FKIS2RE063

STRUCTURE	FRAME
Carcasse en hêtre	Beech frame
Socle en chêne massif	Solid oak base
FINITIONS BOIS	WOOD FINISHES
Socle: chêne massif teinté	Base: stained solid oak
Piètement : chêne massif teinté	Feet : stained solid oak
Disponible en finition mat, satiné	2 possible finishes: matte, satin
FINITIONS TAPISSIER	UPHOLSTERED FINISHES
Tissu tendu et coutures simples	Stretched fabric and simple seams
SPÉCIFICITÉ	SPECIFICITY
Se référer à la liste de tissus compatibles	Refer to suitable fabrics list
MÉTRAGE TISSU	FABRIC QUANTITY
- FKIS2RE063 : 1,5 m	- FKIS2RE063 : 2 yds
Métrage pour un tissu uni laize uni 140 cm	Quantity for a plain fabric in 55" width

