



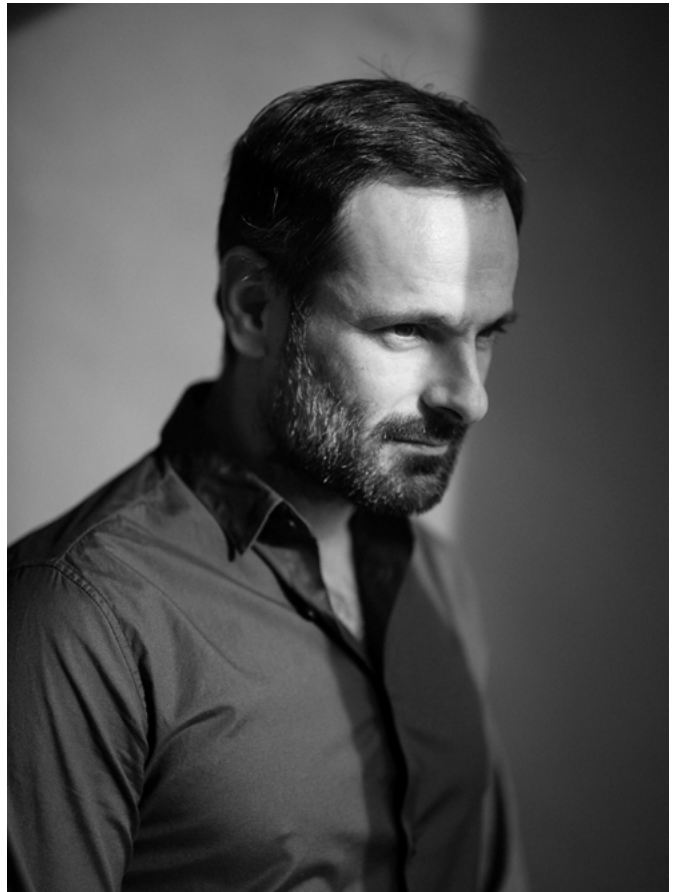
MOBILIER
FURNITURE

CALLISTA

LINE

Samuel Accoceberry for Pierre Frey





© Alexandre Delamadeleine

CALLISTA by Samuel Accoceberry

Diplômé de l'École Nationale Supérieure d'Art de Nancy et de l'école Raymond Loewy en Esthétique Industrielle, le designer Samuel Accoceberry vit et travaille entre Paris et Biarritz. Il collabore pendant 10 ans avec de prestigieuses agences de design, en France et en Italie, telles que Arik Levy, Antonio Citterio et Rodolfo Dordoni. En 2010, il lance son propre studio et travaille en tant que designer et directeur artistique.

Particulièrement attaché à la valorisation des savoir-faire et à la belle facture, il valorise le geste dans tous ses projets, qu'il travaille avec un atelier ou une structure plus industrielle. L'expression de ses créations tend vers une ligne pure, contemporaine, élégante et avec un parti-pris graphique.

Samuel Accoceberry reçoit différents prix internationaux dont trois Red Dot Design Awards et un German Design Award. En France, il remporte, en 2013, le Grand Prix de la Création de la Ville de Paris.

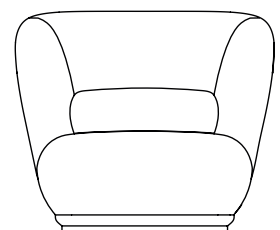
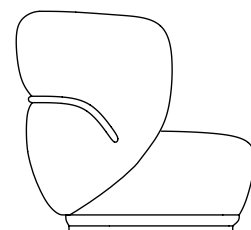
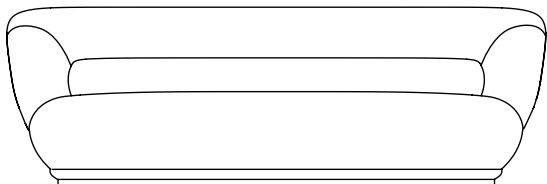
Graduated from the École Nationale Supérieure d'Art de Nancy and the Raymond Loewy School in Industrial Aesthetics, designer Samuel Accoceberry lives and works between Paris and Biarritz. He collaborated for 10 years with prestigious design studios in France and Italy, such as Arik Levy, Antonio Citterio, and Rodolfo Dordoni. In 2010, he launched his own studio and works as a designer and artistic director.

Particularly attached to the enhancement of know-how and fine craftsmanship, he values the gesture in all his projects, whether working with a workshop or a more industrial structure. The expression of his creations tends towards pure, contemporary, elegant lines with a graphic bias.

Samuel Accoceberry has received a number of international awards including three Red Dot Design Awards and a German Design Award. In France, he won the Grand Prix de la Création de la Ville de Paris in 2013.

LE CONCEPT

Dessinée par Samuel Accoceberry, la ligne Callista se compose d'un fauteuil et d'un canapé au design sophistiqué. Puisant son inspiration dans l'univers aquatique, la ligne Callista, porte le nom du coquillage éponyme et résonne avec la tranquillité et la beauté organique des fonds marins. Son esthétique enveloppante évoque chaleur et protection tout en invitant au confort. À l'arrière du dossier, un passepoil appuyé signe la pièce et lui donne tout sa personnalité.



THE CONCEPT

Designed by Samuel Accoceberry, the Callista line consists of an armchair and a sofa with a sophisticated design. Drawing its inspiration from the aquatic world, the Callista line, named after the eponymous shell, resonates with the tranquility and organic beauty of the seabeds. Its enveloping aesthetic evokes warmth and protection while inviting comfort. On the back of the backrest, a strong piping detail gives the piece its personality.

CALLISTA

LINE



CALLISTA - 240 cm
Canapé - Sofa
FBERLCA240



CALLISTA - 200 cm
Canapé - Sofa
FBERLCA200



CALLISTA
Fauteuil - Armchair
FCALLFA105



















CALLISTA

by Samuel Accoceberry

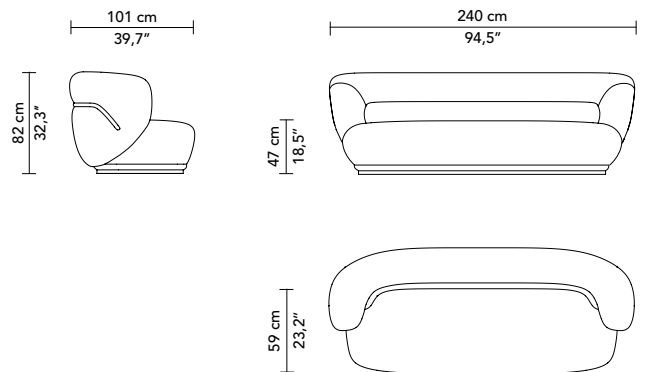


Tissu / Fabric : ALAK Lait F3775001 Envers - Back
 Passepoil / Piping : Teddy mohair Moka F2500005
 Finition bois / Wood finish : Chêne blanchi, aspect huilé CO100H - Bleached oak, oiled appearance CO100H

CANAPÉ - SOFA / 240 cm

REF: FCALLCA240

STRUCTURE	FRAME
Carcasse en hêtre	Beech frame
FINITIONS PIÈTEMENT	WOOD FINISHES
Socle en chêne teinté vernis	Stained & varnished oak base
FINITIONS TAPISSIER	UPHOLSTERED FINISHES
Tissu tendu et coutures simples Passepoil sur le dossier arrière	Stretched fabric and simple seams Piping on the backrest
SPÉCIFICITÉ	SPECIFICITY
Se référer à la liste de tissus compatibles Passepoil : pas de liste de tissu restrictives Tissus utilisés en contresens	Refer to suitable fabrics list Piping: no list of restrictive fabrics Fabrics used on the bias (the fabrics are not cut on the straight grain).
MÉTRAGE TISSU	FABRIC QUANTITY
FCALLCA240 : 12 m Passepoil dans un tissu différent : 3,2 m Métrage pour un tissu uni laize uni 140 cm	FCALLCA240: 13,5 yds Piping in a different fabric: 3,5 yds Quantity for a plain fabric in 55" width



CALLISTA

by Samuel Accoceberry

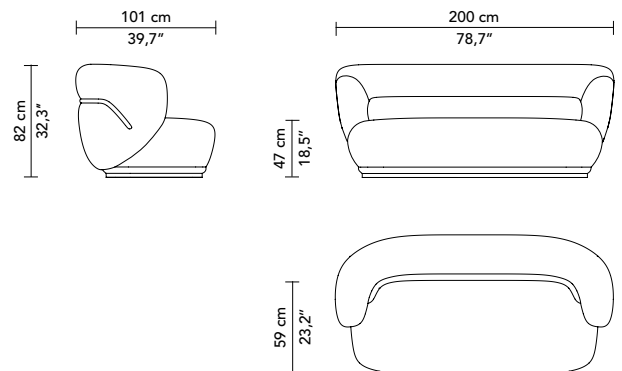


Tissu / Fabric : ALAK Lait F3775001 Envers - Back
 Passepoil / Piping : Teddy mohair Moka F2500005
 Finition bois / Wood finish : Chêne blanchi, aspect huilé CO100H - Bleached oak, oiled appearance CO100H

CANAPÉ - SOFA / 200 cm

REF: FCALLCA200

STRUCTURE	FRAME
Carcasse en hêtre	Beech frame
FINITIONS PIÈTEMENT	WOOD FINISHES
Socle en chêne teinté vernis	Stained & varnished oak base
FINITIONS TAPISSIER	UPHOLSTERED FINISHES
Tissu tendu et coutures simples Passepoil sur le dossier arrière	Stretched fabric and simple seams Piping on the backrest
SPÉCIFICITÉ	SPECIFICITY
Se référer à la liste de tissus compatibles Passepoil : pas de liste de tissu restrictives Tissus utilisés en contresens	Refer to suitable fabrics list Piping: no list of restrictive fabrics Fabrics used on the bias (the fabrics are not cut on the straight grain).
MÉTRAGE TISSU	FABRIC QUANTITY
FCALLCA200 : 10,5 m Passepoil dans tissu différent : 2,8 m Métrage pour un tissu uni laize uni 140 cm	FCALLCA200: 11,5 yds Piping in a different fabric: 3,1 yds Quantity for a plain fabric in 55" width







CALLISTA

by Samuel Accoceberry



Tissu / Fabric : ALAK Lait F3775001 Endroit - Front
 Passepoil / Piping : Teddy mohair Moka F2500005
 Finition bois / Wood finish : Chêne blanchi, aspect huilé CO100H - Bleached oak, oiled appearance CO100H

FAUTEUIL - ARMCHAIR

REF: FCALLFA105

STRUCTURE	FRAME
Carcasse en hêtre	Beech frame
FINITIONS PIÈTEMENT	WOOD FINISHES
Socle en chêne teinté vernis	Stained & varnished oak base
FINITIONS TAPISSIER	UPHOLSTERED FINISHES
Tissu tendu et coutures simples Passepoil sur le dossier arrière	Stretched fabric and simple seams Piping on the backrest
SPÉCIFICITÉ	SPECIFICITY
Se référer à la liste de tissus compatibles Passepoil : pas de liste de tissu restrictives Tissus utilisés en contresens	Refer to suitable fabrics list Piping: no list of restrictive fabrics Fabrics used on the bias (the fabrics are not cut on the straight grain).
MÉTRAGE TISSU	FABRIC QUANTITY
FCALLFA105 : 6,5 m Passepoil dans un tissu différent : 1,6 m Métrage pour un tissu uni laize uni 140 cm	FCALLFA105: 7,5 yds Piping in a different fabric: 1,8 yds Quantity for a plain fabric in 55" width

