



MOBILIER
FURNITURE

MARTA

LINE

Gregory Beson for Pierre Frey



Collection SIGNATURE



© Bryan Anton

MARTA

by Gregory Beson

New-yorkais d'origine, Gregory Beson débute sa carrière comme musicien, avant de se tourner vers le travail du bois et la menuiserie, qui éveillent chez lui une conscience aiguë de la matérialité. Il poursuit sa formation à la Parsons School of Design, où il affine une approche singulière du mobilier, qu'il perçoit comme une forme de chorégraphie : chaque pièce entre en relation avec l'espace, les autres objets et les personnes qui l'habitent.

Le bois constitue le socle de son travail, qu'il modèle avec précision pour en faire surgir des volumes expressifs et accueillants. Ses créations se caractérisent par une esthétique éclectique, toujours au service de l'émotion. Il privilégie les lignes douces et les formes sinueuses, conçues pour encourager le mouvement, l'échange et la proximité.

Ses pièces racontent des histoires en mouvement — entre matière, fonction et sensation — et incarnent une vision généreuse et sensible du design contemporain.

Originally from New York, Gregory Beson began his creative journey as a musician before transitioning to woodworking and carpentry, where he developed a deep appreciation for materiality, process, and concept.

He went on to study at Parsons School of Design, shaping a distinctive vision of furniture as choreography, a dance between objects, spaces, and the people who inhabit them.

Wood forms the foundation of his work, which he sculpts with care to reveal expressive and inviting shapes. His style is eclectic, designed to convey a range of emotions. Favoring dynamic designs and rounded edges, he aims to create pieces that encourage movement and feel approachable, never imposing, always welcoming.

Gregory Beson's creations are stories in motion, blending material, function, and feeling, and reflecting a generous, human-centered approach to contemporary design.

LE CONCEPT

Avec MARTA, Gregory Beson imagine une ligne tendre et mobile, à la croisée de la menuiserie et de l'art du tapissier.

Pensée comme une série de petites îles accueillantes, la ligne mêle bois et textile dans une harmonie douce et épurée. Chaque pièce s'intègre naturellement dans des univers variés, offrant une grande liberté d'usage et de style.

Entièrement personnalisable, MARTA séduit par sa simplicité joyeuse et ses formes enveloppantes, sans angles vifs ni rigidité. Elle invite au confort, au mouvement et à la spontanéité.

Le nom MARTA rend hommage à la mère d'un ami proche du designer — une figure de transmission, de douceur, de style et de générosité. À travers ces pièces, Gregory Beson célèbre la chaleur humaine et les liens affectifs qui inspirent, nourrissent, et façonnent nos intérieurs.

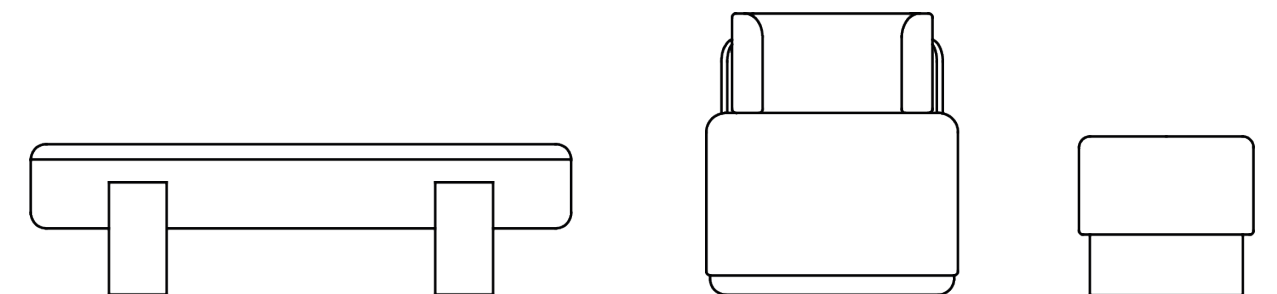
THE CONCEPT

With MARTA, Gregory Beson envisions a tender, mobile collection that brings together woodworking and upholstery in a harmonious dialogue.

Designed as a series of small, welcoming islands, the pieces blend wood and fabric with both softness and clarity. Each element integrates effortlessly into a wide range of interiors, offering both stylistic flexibility and everyday functionality.

Fully customizable, MARTA stands out for its joyful simplicity and enveloping shapes, free from sharp edges or rigidity. It invites comfort, movement, and spontaneity.

The name MARTA pays tribute to the mother of a close friend, a figure of care, kindness, style, and transmission. Through these pieces, Gregory Beson celebrates the warmth of human connection and the emotional threads that shape the way we live and design our spaces.



MARTA

LINE



MARTA

Chauffeuse - Slipper chair

FMARTCF064 - Dossier chêne / Oak backrest

FMARTCF064G - Dossier tapissé / Upholstered backrest



MARTA

Banc - Bench

FMARTBA180GO - Piètement chêne gougé / Gouged oak base

FMARTBA180CO - Piètement chêne / Oak base

FMARTBA180LMS - Piètement Laque Mat ou Satiné

/ Matt or Satin lacquer base

FMARTBA180LB - Piètement Laque Brillant / Gloss lacquer base



MARTA

Banc - Bench

FMARTBA140GO - Piètement chêne gougé / Gouged oak base

FMARTBA140CO - Piètement chêne / Oak base

FMARTBA140LMS - Piètement Laque Mat ou Satiné

/ Matt or Satin lacquer base

FMARTBA140LB - Piètement Laque Brillant / Gloss lacquer base



MARTA

Pouf

FMARTPO047



MARTA

Pouf

FMAR1PO047



MARTA

Pouf

FMAR2PO047























MARTA

by Gregory Beson

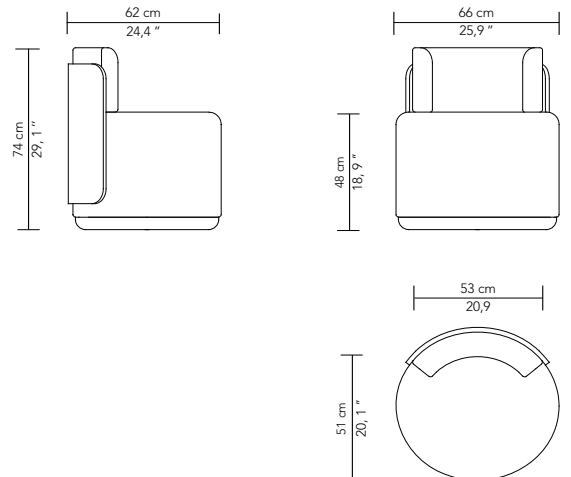


Tissu / Fabric : OPIO Kiwi I6616013

CHAUFFEUSE - SLIPPER CHAIR

REF: FMARTCF064

STRUCTURE	FRAME
Chêne massif, panneaux bois chassis sanglé	Solid oak, wood panels, webbing
FINITIONS PIÈTEMENT	WOOD FINISHES
Placage chêne et chêne massif vernis FMARTCF064 (Dossier chêne)	Oak veneer and lacquered solid oak FMARTCF064 (Oak backrest)
FMARTCF064G (Dossier tapissé)	FMARTCF064G (Upholstered back)
FINITIONS TAPISSIER	UPHOLSTERED FINISHES
Tissu tendu et coutures simples	Stretched fabric and simple seams
SPÉCIFICITÉ	SPECIFICITY
Se référer à la liste de tissus compatibles	Refer to suitable fabrics list
MÉTRAGE TISSU	FABRIC QUANTITY
Version dossier chêne : 2,4 ML	Oak backrest version: 2.6 yard
*Métrage autre version disponible sur demande	*Other dimensions available on request



MARTA

by Gregory Beson

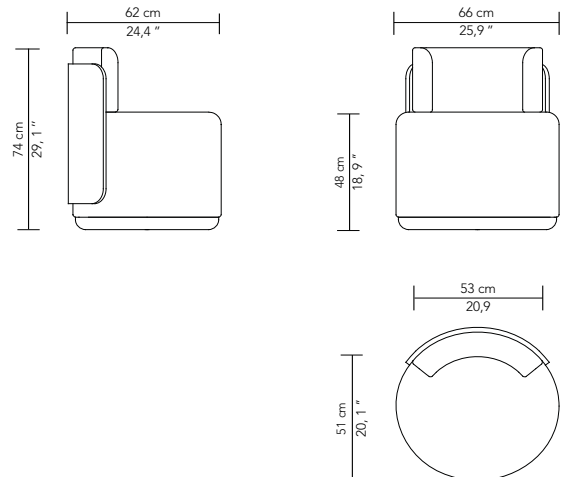


Tissu / Fabric : SAINT BRIAC Olive F3936016 - HIKARU Mousse F3814004

CHAUFFEUSE - SLIPPER CHAIR

REF: FMARTCF064G

STRUCTURE	FRAME
Chêne massif, panneaux bois chassis sanglé	Solid oak, wood panels, webbing
FINITIONS PIÈTEMENT	WOOD FINISHES
Chêne massif vernis	Lacquered solid oak
FMARTCF064 (Dossier chêne)	FMARTCF064 (Oak backrest)
FMARTCF064G (Dossier tapissé)	FMARTCF064G (Upholstered back)
FINITIONS TAPISSIER	UPHOLSTERED FINISHES
Tissu tendu et coutures simples	Stretched fabric and simple seams
SPÉCIFICITÉ	SPECIFICITY
Se référer à la liste de tissus compatibles	Refer to suitable fabrics list
MÉTRAGE TISSU	FABRIC QUANTITY
Version dossier tapissé (tissu identique sur tous les éléments) : 3 ML	Upholstered backrest version (same fabric on all elements): 3.5 yard
Version dossier tapissé (deux tissus différents : dossier extérieur/passepoil 2,80 ML et assise/dossier intérieur 2,4 ML)	Upholstered backrest version (two different fabrics: outer backrest/welt 3.1yard and seat/inner backrest 2.6 yard)
*Métrage autre version disponible sur demande	*Other dimensions available on request







MARTA

by Gregory Beson

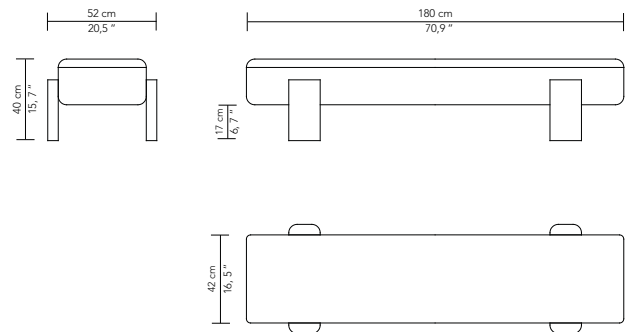


Tissu / Fabric : CHROMA Toffee F4019009 - CONSTANTINOPLE Sous-Bois F3959001

BANC - BENCH

REF: FMARTBA180CO

STRUCTURE	FRAME
Chêne massif, panneaux bois	Solid oak, wood panels
FINITIONS PIÈTEMENT	WOOD FINISHES
Chêne vernis	Varnished oak
FMARTBA180GO Piètement chêne gougé	FMARTBA180GO Gouged oak base
FMARTBA180CO Piètement chêne	FMARTBA180CO Oak base
FMARTBA180LMS Piètement Laque Mat ou Satiné	FMARTBA180LMS Matt or Satin lacquer base
FMARTBA180LB Piètement Laque Brillant	FMARTBA180LB Gloss lacquer base
FINITIONS TAPISSIER	UPHOLSTERED FINISHES
Tissu tendu et coutures simples	Stretched fabric and simple seams
SPÉCIFICITÉ	SPECIFICITY
Se référer à la liste de tissus compatibles	Refer to suitable fabrics list
MÉTRAGE TISSU	FABRIC QUANTITY
4 ML	4,5 Yard



MARTA

by Gregory Beson

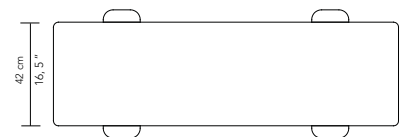
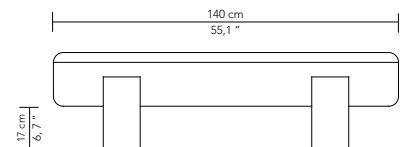
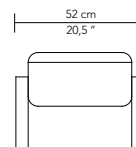


Tissu / Fabric : CHENILLE SAINT GERMAIN Brique F3754018

BANC - BENCH

REF: FMARTBA140GO

STRUCTURE	FRAME
Chêne massif, panneaux bois	Solid oak, wood panels
FINITIONS PIÈTEMENT	WOOD FINISHES
Chêne vernis	Varnished oak
FMARTBA140GO Piètement chêne gougé	FMARTBA140GO Oak gouged base
FMARTBA140CO Piètement chêne	FMARTBA140CO Oak base
FMARTBA140LMS Piètement Laque Mat ou Satiné	FMARTBA140LMS Matt or Satin lacquer base
FMARTBA140LB Piètement Laque Brillant	FMARTBA140LB Gloss lacquer base
FINITIONS TAPISSIER	UPHOLSTERED FINISHES
Tissu tendu et coutures simples	Stretched fabric and simple seams
SPÉCIFICITÉ	SPECIFICITY
Se référer à la liste de tissus compatibles	Refer to suitable fabrics list
MÉTRAGE TISSU	FABRIC QUANTITY
3 ML	3,5 Yard







MARTA

by Gregory Beson

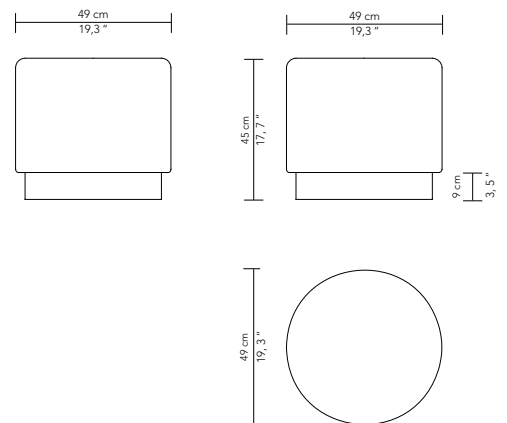


Tissu / Fabric : TOUNDRA Mousse F3928003

POUF

REF: FMARTPO047

STRUCTURE	FRAME
Panneaux bois Chassis plein, Placage chêne	Wooden panels Solid frame, Oak veneer
FINITIONS PIÈTEMENT	WOOD FINISHES
Disponible en 3 teintes de chêne mates	Available in 3 oak matte stains
Naturel CO000M	Naturel CO000M
Fumé CO003SLM	Fumé CO003SLM
Anthracite CO012M	Anthracite CO012M
FINITIONS TAPISSIER	UPHOLSTERED FINISHES
Tissu tendu et coutures simples	Stretched fabric and simple seams
SPÉCIFICITÉ	SPECIFICITY
Se référer à la liste de tissus compatibles	Refer to suitable fabrics list
MÉTRAGE TISSU	FABRIC QUANTITY
2 m	2.5 yard



MARTA

by Gregory Beson

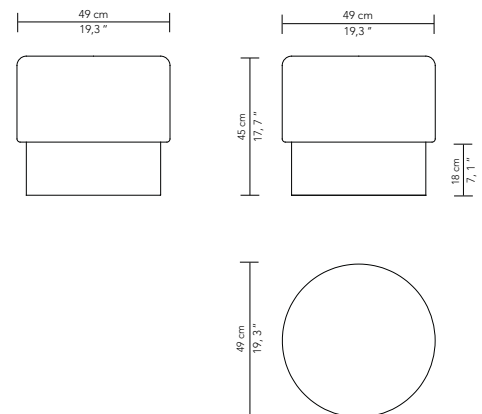


Tissu / Fabric : HIKARU Tomette F3814005

POUF

REF: FMAR1PO047

STRUCTURE	FRAME
Panneaux bois Chassis plein, Placage chêne	Wooden panels Solid frame, Oak veneer
FINITIONS PIÈTEMENT	WOOD FINISHES
Disponible en 3 teintes de chêne mates	Available in 3 oak matte stains
Naturel CO000M	Naturel CO000M
Fumé CO003SLM	Fumé CO003SLM
Anthracite CO012M	Anthracite CO012M
FINITIONS TAPISSIER	UPHOLSTERED FINISHES
Tissu tendu et coutures simples	Stretched fabric and simple seams
SPÉCIFICITÉ	SPECIFICITY
Se référer à la liste de tissus compatibles	Refer to suitable fabrics list
MÉTRAGE TISSU	FABRIC QUANTITY
2 m	2.5 yard







MARTA

by Gregory Beson



Tissu / Fabric : TOUNDRA Miel F3928002

POUF

REF: FMAR2PO047

STRUCTURE	FRAME
Panneaux bois Chassis plein, Placage chêne	Wooden panels Solid frame, Oak veneer
FINITIONS PIÈTEMENT	WOOD FINISHES
Disponible en 3 teintes de chêne mates	Available in 3 oak matte stains
Naturel CO000M	Naturel CO000M
Fumé CO003SLM	Fumé CO003SLM
Anthracite CO012M	Anthracite CO012M
FINITIONS TAPISSIER	UPHOLSTERED FINISHES
Tissu tendu et coutures simples	Stretched fabric and simple seams
SPÉCIFICITÉ	SPECIFICITY
Se référer à la liste de tissus compatibles	Refer to suitable fabrics list
MÉTRAGE TISSU	FABRIC QUANTITY
2 m	2.5 yard

