



MOBILIER
FURNITURE

VIRGULE

LINE

Christophe DELCOURT for Pierre Frey





© Francis Amiard

VIRGULE by Christophe Delcourt

Christophe Delcourt est à la fois designer, éditeur et architecte d'intérieur. Depuis 1995 il édite son propre mobilier signé Delcourt Collection et travaille en collaboration avec de nombreuses maisons d'éditions comme Roche Bobois, Minotti, Pierre Frey...

Autodidacte, il apprend auprès d'artisans et adapte toujours son travail en fonction de l'atelier qui va le réaliser. Il dessine ainsi chacune de ses créations en respectant les contraintes techniques et en valorisant les gestes et les savoir-faire. Christophe Delcourt se définit lui-même comme un artisan. Sa matière de prédilection est le bois et il valorise la fabrication traditionnelle. Son ADN réside dans le sur-mesure reposant sur des savoir-faire haut de gamme et toujours plus perfectionnés. Il est sensible aux formes pures, aux lignes féminines, sensuelles ou sculpturales, inspirées par l'art.

Christophe Delcourt is a designer, publisher and interior architect. Since 1995 he has been publishing his own furniture under the name Delcourt Collection and working in collaboration with numerous publishing houses such as Roche Bobois, Minotti, Pierre Frey...

Self-taught, he learns from craftsmen and always adapts his work according to the workshop that will realize it. He designs each of his creations while respecting the technical constraints and valuing the gestures and know-how. Christophe Delcourt defines himself as a craftsman. His favorite material is wood, he likes traditional manufacturing and the entire world of upholstery. His DNA lies in custom-made products based on high-end and ever more sophisticated know-how. He is sensitive to pure forms, feminine and sensual lines or sculptural inspired by art.

LE CONCEPT

La collection Virgule est un ensemble de mobilier modulable permettant de composer un intérieur complet et personnalisé. Les pièces cohabitent harmonieusement, collées ou détachées et occupent l'espace au gré des envies. Autant d'éléments de convivialité, des sièges qui permettent de se voir et d'échanger.

Le nom Virgule donné à la collection provient non seulement de la courbe de l'assise mais également du mouvement général du mobilier qui s'assemble ou se module à sa guise. Une sorte de ponctuation sur-mesure de l'espace.

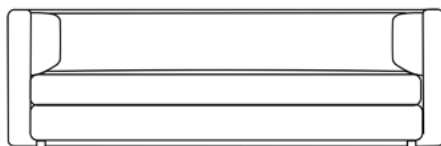
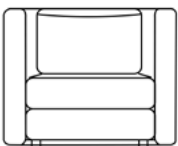
Comme un appel au confort, les formes classiques de l'extérieur et les lignes tendues contrastent avec les courbes intérieures. Les coussins intégrés au dossier sont comme suspendus, pour créer un effet graphique et léger. La forme «virgule» permet différentes assises : plus étroite au centre pour les petits gabarits ou pour se tenir plus droit ; plus large sur les côtés pour s'étendre davantage. Cette découpe s'adapte à toutes les morphologies et à toutes les positions. Elle répond à toutes les façons de s'asseoir dans une tenue impeccable sans déformer les coussins.

THE CONCEPT

The Virgule collection is a set of modular furniture allowing to compose a complete and personalized interior. The pieces live together harmoniously, joined or detached and occupy the space according to your desires. So many elements of conviviality, seats that allow to see each other and to exchange.

The name Virgule given to the collection comes not only from the curve of the seat but also from the general movement of the furniture that can be assembled or modulated as desired. A sort of custom-made punctuation of the space.

Looking for comfort, the classic shapes and the taut lines contrast with the interior curves. The cushions integrated into the backrest create a graphic and light effect. The comma shape allows for different seating arrangements: narrower in the center for smaller people or for standing upright; wider on the sides for more room. This shape is adjusted to all morphologies and positions. It responds to all ways of sitting in an impeccable manner without distorting the cushions.



VIRGULE

LINE



VIRGULE
Fauteuil - Armchair
FVIRGFA095



VIRGULE
Canapé - Sofa
FVIRGCA240



VIRGULE
Demi-canapé gauche - Left Half Sofa
FVIRGCA150H



VIRGULE
Demi-canapé droit - Right Half Sofa
FVIRGCA150D



VIRGULE
Canapé d'angle - Corner sofa
FVIRGAN150



















VIRGULE by Christophe Delcourt



Tissu / Fabric : TOURBILLONS L5048_B28_E
 Finition bois / Wood finish : Teinte ébène, vernis satiné HB110S - Ebony stain, satin varnish HB110S

CANAPE - SOFA

REF: FVIRGCA240

STRUCTURE

Carcasse : Hêtre massif

FRAME

Frame : Solid beech

FINITION BOIS

Pieds massifs en hêtre teintés, vernis à l'eau
 3 vernis possibles : mat, satiné, brillant

WOOD FINISH

Solid stained beech feet, water based varnish
 3 possible varnishes: matte, satin, gloss

FINITIONS TAPISSIER

Tissu tendu et coutures simples

UPHOLSTERED FINISHES

Stretched fabric and simple seams

MÉTRAGE TISSU

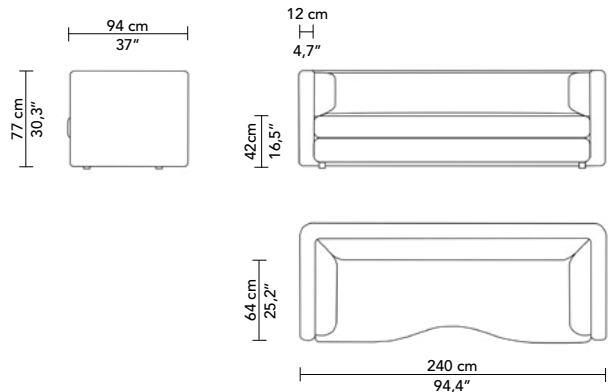
- FVIRGCA240 : 15 m

Métrage pour un tissu uni laize uni 140 cm

FABRIC QUANTITY

- FVIRGCA240 : 16,5 yds

Quantity for a plain fabric in 55" width



VIRGULE by Christophe Delcourt

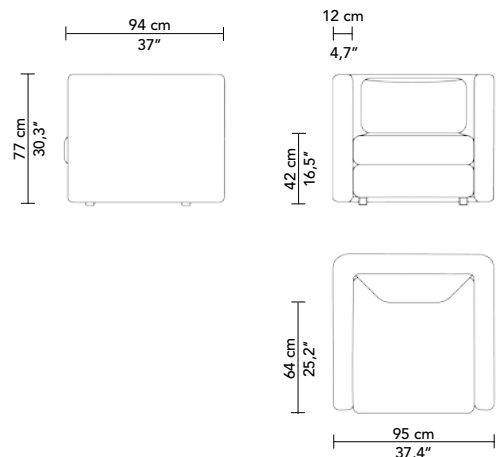


Tissu / Fabric : BEHANZIN L3699_C54_C57_E
 Finition bois / Wood finish : Teinte ébène, vernis satiné HB110S - Ebony stain, satin varnish HB110S

FAUTEUIL - ARMCHAIR

REF: FVIRGFA095

STRUCTURE	FRAME
Carcasse : Hêtre massif	Frame : Solid beech
FINITION BOIS	WOOD FINISH
Pieds massifs en hêtre teintés, vernis à l'eau 3 vernis possibles : mat, satiné, brillant	Solid stained beech feet, water based varnish 3 possible varnishes: matte, satin, gloss
FINITIONS TAPISSIER	UPHOLSTERED FINISHES
Tissu tendu et coutures simples	Stretched fabric and simple seams
MÉTRAGE TISSU	FABRIC QUANTITY
- FVIRGFA095 : 8 m Métrage pour un tissu uni laize uni 140 cm	- FVIRGFA095 : 9 yds Quantity for a plain fabric in 55" width









**CONCEPT MODULABLE
MODULAR CONCEPT**







VIRGULE by Christophe Delcourt

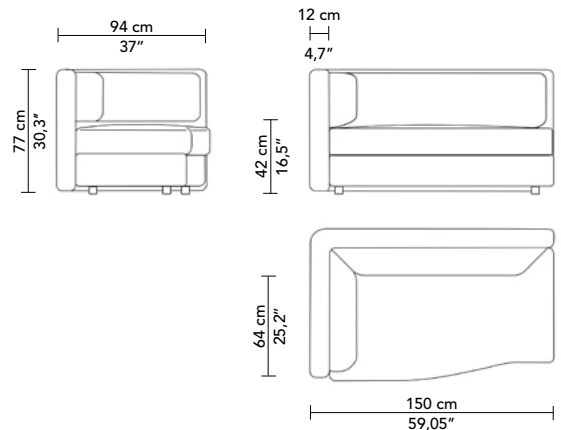


Tissu / Fabric : TEDDY MOHAIR F2500013
 Finition bois / Wood finish : Teinte ébène, vernis satiné HB110S - Ebony stain, satin varnish HB110S

DEMI-CANAPE - HALF SOFA

REF: FVIRGCA150D

STRUCTURE	FRAME
Carcasse : Hêtre massif	Frame : Solid beech
FINITION BOIS	WOOD FINISH
Pieds massifs en hêtre teintés, vernis à l'eau 3 vernis possibles : mat, satiné, brillant	Solid stained beech feet, water based varnish 3 possible varnishes: matte, satin, gloss
FINITIONS TAPISSIER	UPHOLSTERED FINISHES
Tissu tendu et coutures simples	Stretched fabric and simple seams
MÉTRAGE TISSU	FABRIC QUANTITY
- FVIRGCA150D : 9 m Métrage pour un tissu uni laize uni 140 cm	- FVIRGCA150D : 10 yds Quantity for a plain fabric in 55" width



VIRGULE by Christophe Delcourt

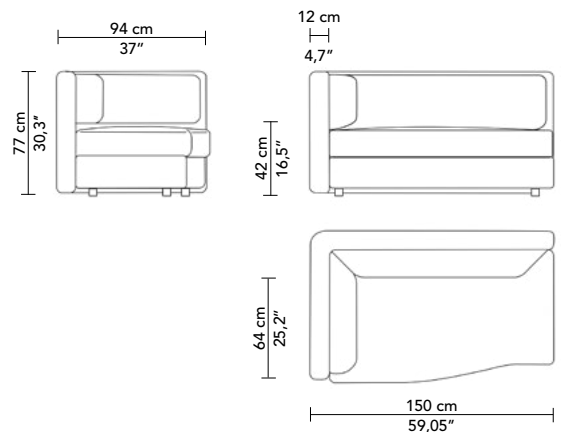


Tissu / Fabric : TEDDY MOHAIR F2500013
 Finition bois / Wood finish : Teinte ébène, vernis satiné HB110S - Ebony stain, satin varnish HB110S

DEMI-CANAPE - HALF SOFA

REF: FVIRGCA150H

STRUCTURE	FRAME
Carcasse : Hêtre massif	Frame : Solid beech
FINITION BOIS	WOOD FINISH
Pieds massifs en hêtre teintés, vernis à l'eau 3 vernis possibles : mat, satiné, brillant	Solid stained beech feet, water based varnish 3 possible varnishes: matte, satin, gloss
FINITIONS TAPISSIER	UPHOLSTERED FINISHES
Tissu tendu et coutures simples	Stretched fabric and simple seams
MÉTRAGE TISSU	FABRIC QUANTITY
- FVIRGCA150H : 9 m Métrage pour un tissu uni laize uni 140 cm	- FVIRGCA150H : 10 yds Quantity for a plain fabric in 55" width







VIRGULE by Christophe Delcourt

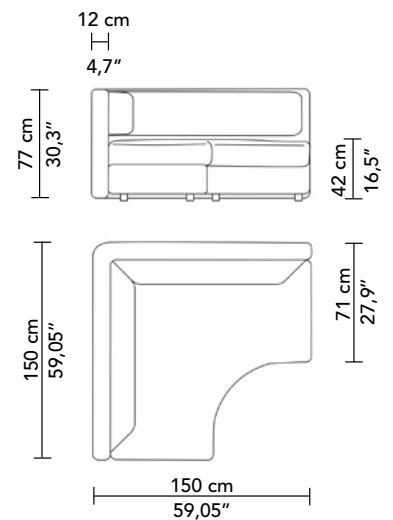


Tissu / Fabric : TEDDY MOHAIR F2500013
 Finition bois / Wood finish : Teinte ébène, vernis satiné HB110S - Ebony stain, satin varnish HB110S

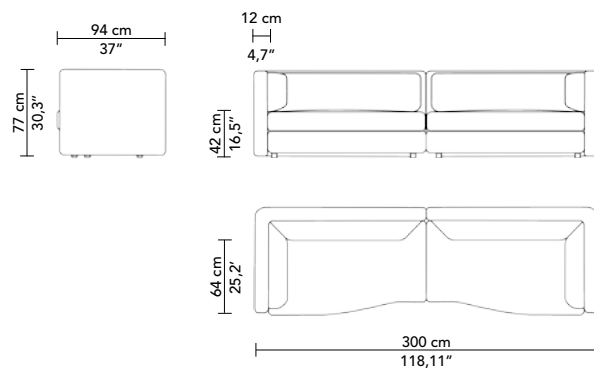
ASSISE D'ANGLE - CORNER SEAT

REF: FVIRGAN150

STRUCTURE	FRAME
Carcasse : Hêtre massif	Frame : Solid beech
FINITION BOIS	WOOD FINISH
Pieds massifs en hêtre teintés, vernis à l'eau 3 vernis possibles : mat, satiné, brillant	Solid stained beech feet, water based varnish 3 possible varnishes: matte, satin, gloss
FINITIONS TAPISSIER	UPHOLSTERED FINISHES
Tissu tendu et coutures simples	Stretched fabric and simple seams
MÉTRAGE TISSU	FABRIC QUANTITY
- FVIRGAN150 : 11 m Métrage pour un tissu uni laize uni 140 cm	- FVIRGAN150 : 12 yds Quantity for a plain fabric in 55" width

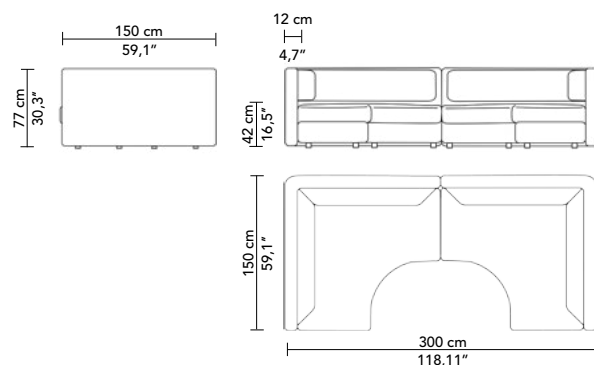


VIRGULE COMPOSITIONS



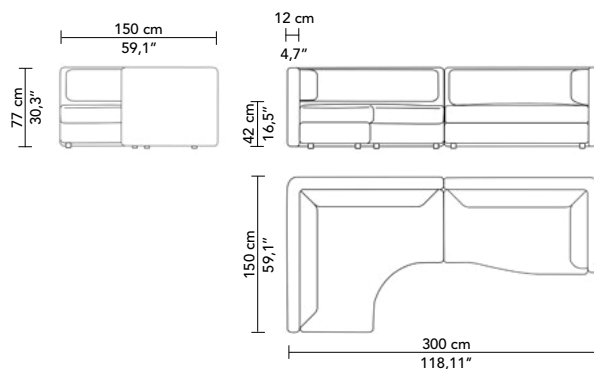
FVIRGCOM001 - VIRGULE
CANAPÉ - SOFA

Se compose de / Composed of : FVIRGCA150D, FVIRGCA150H
Métrage tissu / Fabric quantity : 17 m / 19 yds
Métrage pour un tissu uni laize uni 140 cm / Quantity for a plain fabric in 55" width



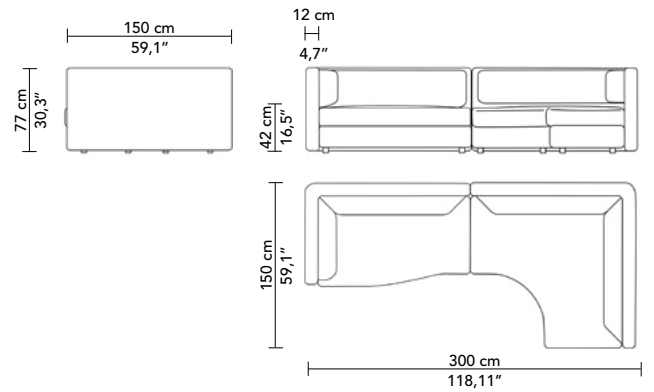
FVIRGCOM002 - VIRGULE
CANAPÉ - SOFA

Se compose de / Composed of : FVIRGAN150 (x2)
Métrage tissu / Fabric quantity : 20 m / 22 yds
Métrage pour un tissu uni laize uni 140 cm / Quantity for a plain fabric in 55" width



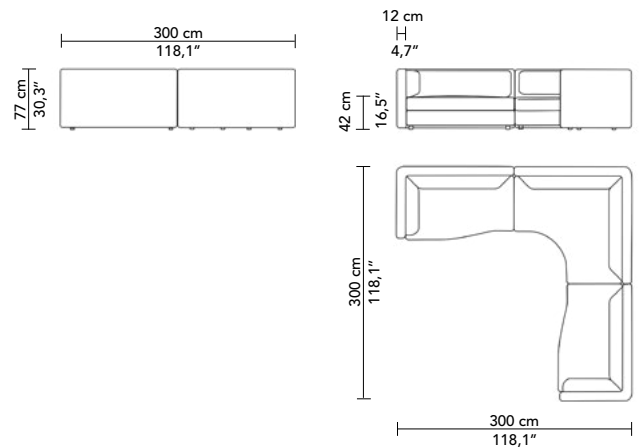
FPATTCOM003 - VIRGULE
CANAPÉ D'ANGLE - CORNER SOFA

Se compose de / Composed of : FVIRGCA150D, FVIRGAN150
Métrage tissu / Fabric quantity : 18,5 m / 20,5 yds
Métrage pour un tissu uni laize uni 140 cm / Quantity for a plain fabric in 55" width



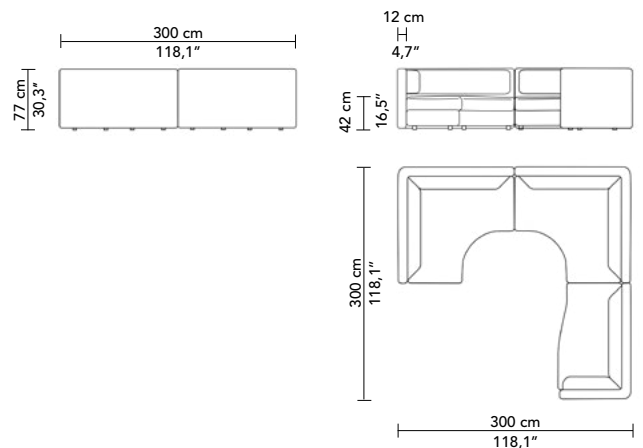
FVIRGCOM004 - VIRGULE
CANAPÉ D'ANGLE - CORNER SOFA

Se compose de / Composed of : FVIRGCA150H, FVIRGAN150
 Métrage tissu / Fabric quantity : 18,5 m / 20 yds
 Métrage pour un tissu uni laize uni 140 cm / Quantity for a plain fabric in 55" width



FVIRGCOM005 - VIRGULE
CANAPÉ D'ANGLE - CORNER SOFA

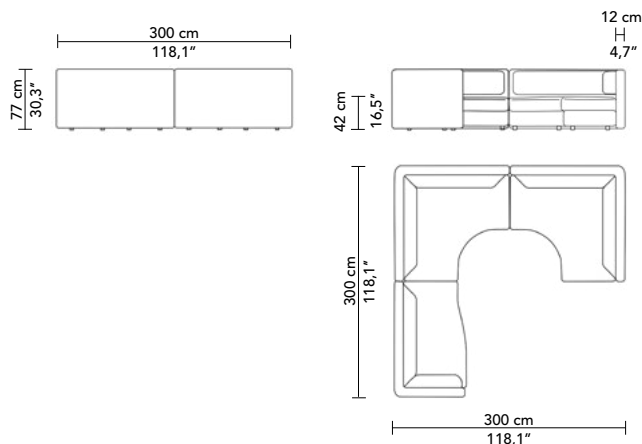
Se compose de / Composed of FVIRGCA150H, FVIRGAN150, FVIRGCA150D
 Métrage tissu / Fabric quantity : 26 m / 28,5 yds
 Métrage pour un tissu uni laize uni 140 cm / Quantity for a plain fabric in 55" width



FVIRGCOM006 - VIRGULE
CANAPÉ D'ANGLE - CORNER SOFA

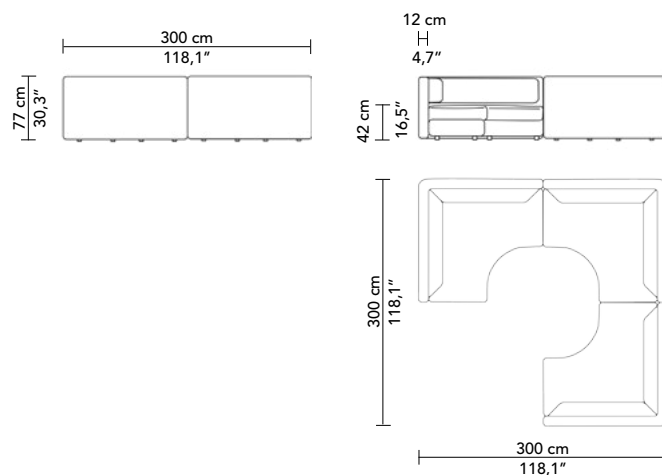
Se compose de / Composed of FVIRGCA150D, FVIRGAN150 (x2)
 Métrage tissu / Fabric quantity : 27,5 m / 30 yds
 Métrage pour un tissu uni laize uni 140 cm / Quantity for a plain fabric in 55" width

VIRGULE COMPOSITIONS



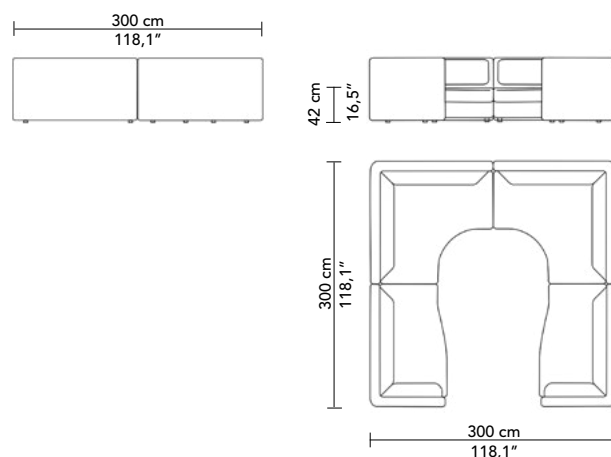
FVIRGCOM007 - VIRGULE
CANAPÉ D'ANGLE - CORNER SOFA

Se compose de / Composed of FVIRGCA150H, FVIRGAN150 (x2)
Métrage tissu / Fabric quantity : 27,5 m / 30 yds
Métrage pour un tissu uni laize uni 140 cm / Quantity for a plain fabric in 55" width



FVIRGCOM008 - VIRGULE
CANAPÉ D'ANGLE - CORNER SOFA

Se compose de / Composed of FVIRGAN150 (x3)
Métrage tissu / Fabric quantity : 30 m / 33 yds
Métrage pour un tissu uni laize uni 140 cm / Quantity for a plain fabric in 55" width



FVIRGCOM009 - VIRGULE
CANAPÉ D'ANGLE - CORNER SOFA

Se compose de / Composed of FVIRGCA150D, FVIRGCA150H, FVIRGAN150 (x2)
Métrage tissu / Fabric quantity : 35,5 m / 39 yds
Métrage pour un tissu uni laize uni 140 cm / Quantity for a plain fabric in 55" width

