



MOBILIER
FURNITURE

PATT

UN CONCEPT MODULABLE

A MODULAR CONCEPT

Charles TASSIN pour / for Pierre Frey





PATT

by Charles TASSIN

Dès son plus jeune âge, Charles Tassin s'intéresse à l'art, aux antiquités et à l'artisanat. Fasciné par les jolies maisons qui l'entourent, il étudie l'architecture d'intérieur à Penninghen puis à l'Ensaama.

Après une première expérience dans un cabinet d'architecture éphémère spécialisé dans le luxe événementiel, il revient à ses origines et fonde son propre cabinet d'architecture d'intérieur en 1996. A l'instar des décorateurs-ensembliers des années 1940-1970, il affirme un profond attachement pour les arts décoratifs du XXe siècle. Il décore et agence de nombreux restaurants, hôtels, galeries, appartements, clubs et villas en France, en Angleterre ou encore au Koweït. Il mêle, avec brio, l'élégance à la française et un certain glamour décomplexé. En 2012, il ouvre la galerie MAY, dans le quartier des antiquaires à Paris, où il expose les créations mobilier qu'il dessine pour différents chantiers. Il se passionne pour le travail des assises, et notamment, les canapés.

From an early age, Charles Tassin was interested in art, antiques and crafts. Fascinated by the beautiful houses that surround him, he studied interior architecture at Penninghen and then at Ensaama.

After a first experience in an ephemeral architecture firm specialized in luxury events, he returned to his origins and founded his own interior design firm in 1996. Following the example of the decorator-engineers of the 1940's-1970's, he affirms a deep attachment to the decorative arts of the 20th century. He decorates and arranges numerous restaurants, hotels, galleries, apartments, clubs and villas in France, England and Kuwait. He mixes, with brilliance, the French elegance and a certain uninhibited glamour. In 2012, he opened the MAY gallery, in the antique dealers' district of Paris, where he exhibits the furniture creations he designs for different sites. He is passionate about the work of seats, and in particular, sofas.

UN CONCEPT MODULABLE

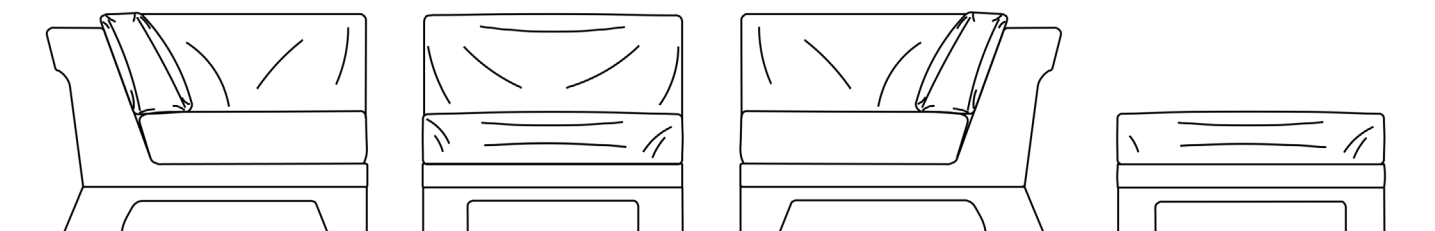
A MODULAR CONCEPT

Empreint de sa vision d'architecte décorateur et de sa sensibilité à l'espace, Charles Tassin conçoit, un ensemble modulaire qui s'intègre astucieusement dans les petits et les grands espaces. La ligne PATT allie le confort à la pureté du dessin. A la fois élégante et imposante, la ligne est appréhendée comme une sculpture, chaque pièce a été minutieusement travaillée pour être aussi raffinée de devant que de derrière. Composé d'un canapé, deux demi-canapés, d'une chauffeuse et d'un pouf, chaque élément vit aussi bien ensemble que séparément.

Grâce à ses multiples associations, la ligne PATT s'adapte aux différentes échelles et permet une conception sur-mesure. La chauffeuse se multiplie pour se transformer en canapé banquette. Les deux demi-canapés se combinent pour créer un canapé deux places avec ou sans l'ajout d'une troisième pièce pour créer un ensemble plus imposant... Le piètement et la crosse du dossier confèrent à cet ensemble une présence imposante, presque animale mais sophistiquée. Ces compositions majestueuses sculptent et structurent l'espace tout offrant un confort luxueux.

Charles Tassin's vision as an architect and decorator and his sensitivity to space have led him to design a modular ensemble that can be cleverly integrated into small and large spaces. The PATT line combines comfort with purity of design. Both elegant and imposing, the line is designed like a sculpture, each piece has been meticulously worked to be as refined from the front as from the back. Composed of a sofa, two half sofas, a slipper chair and a pouf, each element lives as well together as separately.

Thanks to its multiple associations, the PATT line adapts to different scales and allows for a custom design. The slipper chair can be transformed into an armless sofa. The two half sofas can be combined to create a two-seater sofa with or without the addition of a third piece to create a more imposing ensemble... The base and the backrest crossover give this set an imposing presence, almost animal but sophisticated. These majestic compositions sculpt and structure the space while offering luxurious comfort.



PATT LIGNE / LINE



PATT
Canapé -Sofa
FPATTCA255



PATT
Demi-canapé gauche - Left half sofa
FPATTCA105H



PATT
Demi-canapé droit - Right half sofa
FPATTCA105D



PATT
Pouf
FPATTPO87



PATT
Chaufeuse - Slipper chair
FPATTCF085



PATT

A FIXED SOFA
UN CANAPÉ FIXE









FICHE TECHNIQUE / TECHNICAL SHEET



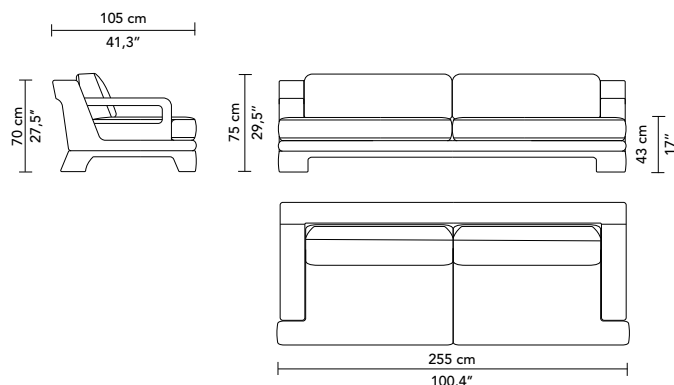
Tissu / Fabric : CROISE COLLOBRIERES Azur F0556097

PATT

CANAPE - SOFA

REF: FPATCA255

STRUCTURE	FRAME
Peuplier massif et panneaux de bois Assemblage : Traditionnel	Solid poplar and wood panels Construction: Traditional
CONFORT	COMFORT
Sangles élastiques Mousse haute résilience 40 kg/m3 parementée de ouate polyester Coussin d'assise : Mousse haute résilience 35 kg/m3 recouverte sur le dessus de plumes d'oies Coussins de dossier : Plumes d'oies compartimentées	Elastic webbing High resilience foam 40 kg/m3 wrapped in polyester wadding Seat cushion : High resilience foam 35 kg/m3 and 26 kg/m3 covered on the top with goose feathers Back cushions : Compartmentalized goose feathers
PIÈTEMENT	LEG FINISHES
Piètement entièrement gainé	Fully upholstered base
FINITIONS TAPISSIER	UPHOLSTERED FINISHES
Couture simple, tissu tendu et surpiqûres	Single stitching, stretched fabric and topstitching
PIÈCES COORDONNÉES	COORDINATED PIECES
Chauffeuse, demi canapés, pouf	Slipper chair, half sofas and pouf



MÉTRAGE TISSU

- FPATCA255 : 19 m

FABRIC QUANTITY

- FPATCA255 : 20,8 yds

Poids : 99 kg

Weight : 218,3 lbs

Eco participation obligatoire pour une livraison
en France : 11,88 € HT



PATT

A MODULAR CONCEPT
UN CONCEPT MODULABLE

































FICHE TECHNIQUE / TECHNICAL SHEET



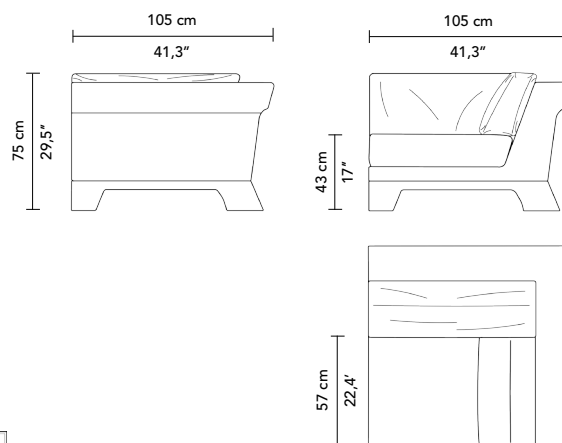
Tissu / Fabric : PYLA Naturel F3637001

PATT

DEMI CANAPE DROIT - RIGHT HALF SOFA

REF: FPATTCA105D

STRUCTURE	FRAME
Peuplier massif et panneaux de bois Assemblage : Traditionnel	Solid poplar and wood panels Construction: Traditional
CONFORT	COMFORT
Sangles élastiques Mousse haute résilience 40 kg/m3 parementée de ouate polyester Coussin d'assise : Mousse haute résilience 35 kg/m3 recouverte sur le dessus de plumes d'oies Coussins de dossier : Plumes d'oies compartimentées	Elastic webbing High resilience foam 40 kg/m3 wrapped in polyester wadding Seat cushion : High resilience foam 35 kg/m3 and 26 kg/m3 covered on the top with goose feathers Back cushions : Compartmentalized goose feathers
PIÈTEMENT	LEG FINISHES
Piètement entièrement gainé	Fully upholstered base
FINITIONS TAPISSIER	UPHOLSTERED FINISHES
Couture simple, tissu tendu et surpiqûres	Single stitching, stretched fabric and topstitching
SPECIFICITE	SPECIFICITE
Élément modulable, peut s'accrocher aux autres pièces de la ligne grâce à un système d'accroche «crocodile» Existe en version gauche FPATTCA150H	Modular element, can be attached to other pieces of the line with a «crocodile» hanging system Exists in left-hand version FPATTCA150H
PIÈCES COORDONNÉES	COORDINATED PIECES
Chausseuse, demi canapé gauche, pouf	Slipper chair, left half sofa and pouf



MÉTRAGE TISSU

- FPATTCA150D : 11,5 m
- FPATTCA150H : 11,5 m

FABRIC QUANTITY

- FPATTCA150D : 12,6 yds
- FPATTCA150H : 12,6 yds

Poids : 35 kg

Weight : 77,16 lbs

Eco participation obligatoire pour une livraison en France : 4,2 € HT



FICHE TECHNIQUE / TECHNICAL SHEET



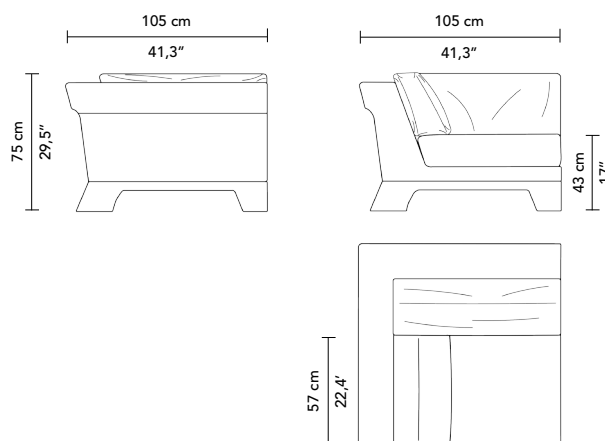
Tissu / Fabric : PYLA Naturel F3637001

PATT

DEMI CANAPE GAUCHE - LEFT HALF SOFA

REF: FPATCA105H

STRUCTURE	FRAME
Peuplier massif et panneaux de bois Assemblage : Traditionnel	Solid poplar and wood panels Construction: Traditional
CONFORT	COMFORT
Sangles élastiques Mousse haute résilience 40 kg/m3 parementée de ouate polyester Coussin d'assise : Mousse haute résilience 35 kg/m3 recouverte sur le dessus de plumes d'oies Coussins de dossier : Plumes d'oies compartimentées	Elastic webbing High resilience foam 40 kg/m3 wrapped in polyester wadding Seat cushion : High resilience foam 35 kg/m3 and 26 kg/m3 covered on the top with goose feathers Back cushions : Compartmentalized goose feathers
PIÈTEMENT	LEG FINISHES
Piètement entièrement gainé	Fully upholstered base
FINITIONS TAPISSIER	UPHOLSTERED FINISHES
Couture simple, tissu tendu et surpiqûres	Single stitching, stretched fabric and topstitching
SPECIFICITE	SPECIFICITE
Élément modulable, peut s'accrocher aux autres pièces de la ligne grâce à un système d'accroche «crocodile» Existe en version droit FPATCA150D	Modular element, can be attached to other pieces of the line with a «crocodile» hanging system Exists in right-hand version FPATCA150D
PIÈCES COORDONNÉES	COORDINATED PIECES
Chausseuse, demi canapé droit, pouf	Slipper chair, right half sofa and pouf



MÉTRAGE TISSU

- FPATCA150D : 11,5 m
- FPATCA150H : 11,5 m

FABRIC QUANTITY

- FPATCA150D : 12,6 yds
- FPATCA150H : 12,6 yds

Poids : 35 kg

Weight : 77,16 lbs

Eco participation obligatoire pour une livraison en France : 4,2 € HT



FICHE TECHNIQUE / TECHNICAL SHEET



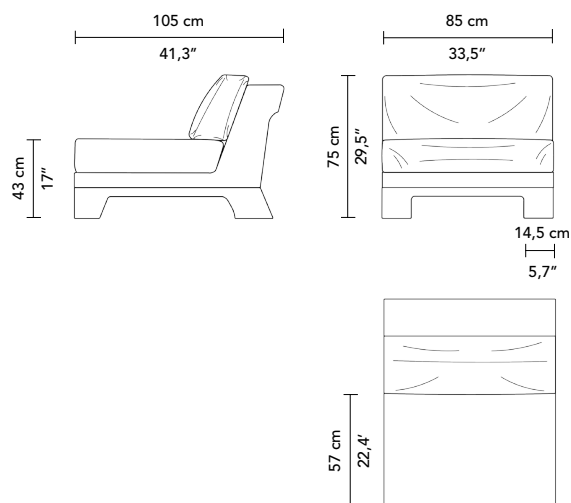
Tissu / Fabric : PYLA Naturel F3637001

PATT

CHAUFFEUSE - SLIPPER CHAIR

REF: FPATTCF085

STRUCTURE	FRAME
Peuplier massif et panneaux de bois Assemblage : Traditionnel	Solid poplar and wood panels Construction: Traditional
CONFORT	COMFORT
Sangles élastiques Mousse haute résilience 40 kg/m3 parementée de ouate polyester Coussin d'assise : Mousse haute résilience 35 kg/m3 recouverte sur le dessus de plumes d'oies Coussins de dossier : Plumes d'oies compartimentées	Elastic webbing High resilience foam 40 kg/m3 wrapped in polyester wadding Seat cushion : High resilience foam 35 kg/m3 and 26 kg/m3 covered on the top with goose feathers Back cushions : Compartmentalized goose feathers
PIÈTEMENT	LEG FINISHES
Piètement entièrement gainé	Fully upholstered base
FINITIONS TAPISSIER	UPHOLSTERED FINISHES
Couture simple, tissu tendu et surpiqûres	Single stitching, stretched fabric and topstitching
SPECIFICITE	SPECIFICITE
Élément modulable, peut s'accrocher aux autres pièces de la ligne grâce à un système d'accroche «crocodile»	Modular element, can be attached to other pieces of the line with a «crocodile» hanging system
PIÈCES COORDONNÉES	COORDINATED PIECES
Demi canapé gauche, demi canapé droit, pouf	Left half sofa, right half sofa and pouf



MÉTRAGE TISSU	FABRIC QUANTITY
- FPATTCF085 : 9 m	- FPATTCF085 : 9,8 yds
Poids : 40 kg Eco participation obligatoire pour une livraison en France : 4,80 € HT	Weight : 88,18 lbs



FICHE TECHNIQUE / TECHNICAL SHEET



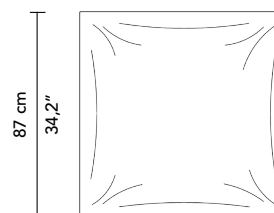
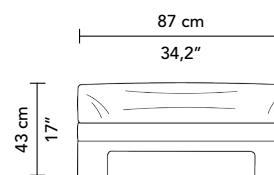
Tissu / Fabric : PYLA Naturel F3637001

PATT

POUF

REF: FPATTPO087

STRUCTURE	FRAME
Peuplier massif et panneaux de bois Assemblage : Traditionnel	Solid poplar and wood panels Construction: Traditional
CONFORT	COMFORT
Sangles élastiques Mousse haute résilience 40 kg/m3 parementée de ouate polyester Coussin d'assise : Mousse haute résilience 35 kg/m3 recouverte sur le dessus de plumes d'oies	Elastic webbing High resilience foam 40 kg/m3 wrapped in polyester wadding Seat cushion : High resilience foam 35 kg/m3 and 26 kg/m3 covered on the top with goose feathers
PIÈTEMENT	LEG FINISHES
Piètement entièrement gainé	Fully upholstered base
FINITIONS TAPISSIER	UPHOLSTERED FINISHES
Couture simple, tissu tendu et surpiqûres	Single stitching, stretched fabric and topstitching
SPECIFICITE	SPECIFICITE
Élément modulable, peut s'accrocher aux autres pièces de la ligne grâce à un système d'accroche «crocodile»	Modular element, can be attached to other pieces of the line with a «crocodile» hanging system
PIÈCES COORDONNÉES	COORDINATED PIECES
Demi canapé gauche, demi canapé droit et chauffeuse	Left half sofa, right half sofa and slipper chair



MÉTRAGE TISSU	FABRIC QUANTITY
- FPATTPO087 : 6 m	- FPATTPO087 : 6,6 yds

Poids : 20 kg
Eco participation obligatoire pour une livraison
en France : 2,4 € HT

Weight : 44,09 lbs



FPATTCOM001 - PATT
CANAPÉ BANQUETTE - ARMLESS SOFA

Dimensions : L170 x P105 x H75 cm / L66,9" x D41,3" x H29,5"

Se compose de / Composed of : FPATTCF085 (x2)

Métrage tissu / Fabric quantity : 18 m / 19,6 yds



FPATTCOM002 - PATT
CANAPÉ BANQUETTE - ARMLESS SOFA

Dimensions : L255 x P105 x H75 cm / L100,4" x D41,3" x H29,5"

Se compose de / Composed of : FPATTCF085 (x3)

Métrage tissu / Fabric quantity : 27 m / 29,5 yds



FPATTCOM003 - PATT
CANAPÉ BANQUETTE - ARMLESS SOFA

Dimensions : L340 x P105 x H75 cm / L133,8" x D41,3" x H29,5"

Se compose de / Composed of : FPATTCF085 (x4)

Métrage tissu / Fabric quantity : 36 m / 39,4 yds



**FPATTCOM004 - PATT
CANAPÉ - SOFA**

Dimensions : L210 x P105 x H75 cm / L82,6" x D41,3" x H29,5"

Se compose de / Composed of FPATTCA105D (x1), FPATTCA105H (x1)

Métrage tissu / Fabric quantity : 23 m / 25,1 yds



**FPATTCOM005 - PATT
CANAPÉ - SOFA**

Dimensions : L295 x P105 x H75 cm / L116,1" x D41,3" x H29,5"

Se compose de / Composed of FPATTCA105D (x1), FPATTCF085 (x1) FPATTCA105H (x1)

Métrage tissu / Fabric quantity : 32 m / 35 yds



**FPATTCOM006 - PATT
CANAPÉ - SOFA**

Dimensions : L380 x P105 x H75 cm / L149,6" x D41,3" x H29,5"

Se compose de / Composed of FPATTCA105D (x1), FPATTCF085 (x2) FPATTCA105H (x1)

Métrage tissu / Fabric quantity : 41 m / 44,8 yds

COMPOSITIONS



FPATTCOM007 - PATT
MÉRIDIENNE - CHAISE LOUNGE

Dimensions : L190 x P105 x H75 cm / L74,8" x D41,3" x H29,5"

Se compose de / Composed of FPATTACF085 (x1), FPATTCA105D (x1)

Métrage tissu / Fabric quantity : 20,5 m / 22,4 yds



FPATTCOM008 - PATT
MÉRIDIENNE - CHAISE LOUNGE

Dimensions : L190 x P105 x H75 cm / L74,8" x D41,3" x H29,5"

Se compose de / Composed of FPATTACF085 (x1), FPATTCA105H (x1)

Métrage tissu / Fabric quantity : 20,5 m / 22,4 yds



FPATTCOM009 - PATT
MÉRIDIENNE - CHAISE LOUNGE

Dimensions : L85 x P192 x H75 cm / L33,4" x D75,6" x H29,5"

Se compose de / Composed of FPATTACF085 (x1), FPATTPO087 (x1)

Métrage tissu / Fabric quantity : 15 m / 16,4 yds



FPATTCOM010 - PATT
CANAPÉ D'ANGLE - CORNER SOFA

Dimensions : L190 x P190 x H75 cm / L74,8" x D74,8" x H29,5"

Se compose de / Composed of FPATTCF085 (x2), FPATTCA105H (x1)

Métrage tissu / Fabric quantity : 29,5 m / 31.7 yds



FPATTCOM011 - PATT
CANAPÉ D'ANGLE - CORNER SOFA

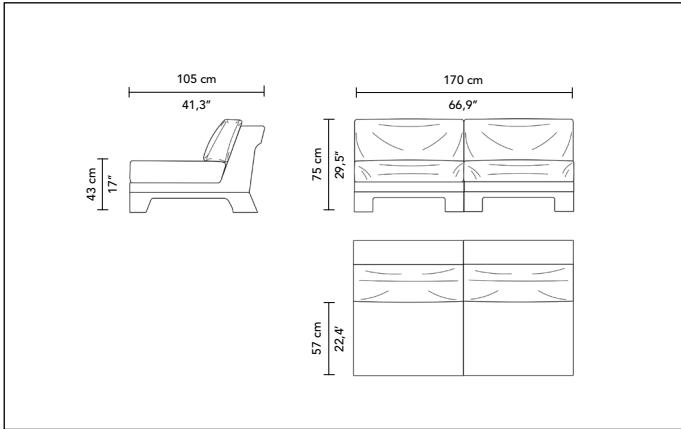
Dimensions : L277 x P190 x H75 cm / L109,1" x D74,8" x H29,5"

Se compose de / Composed of FPATTCF085 (x2), FPATTCA105H (x1), FPATTPO087

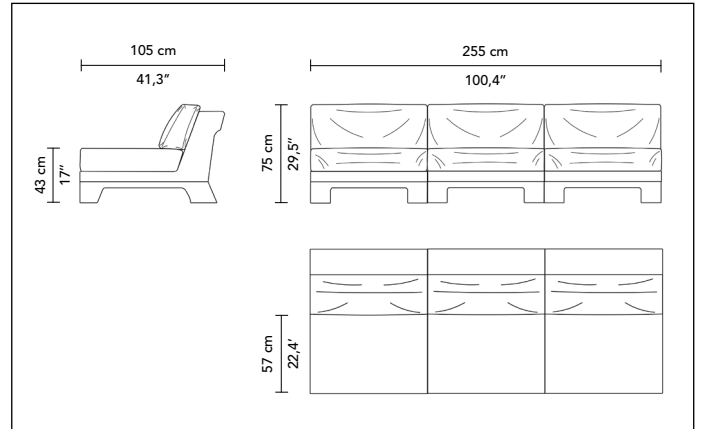
Métrage tissu / Fabric quantity : 35,5 m / 38.8 yds

SCHEMAS TECHNIQUES / TECHNICAL DRAWINGS

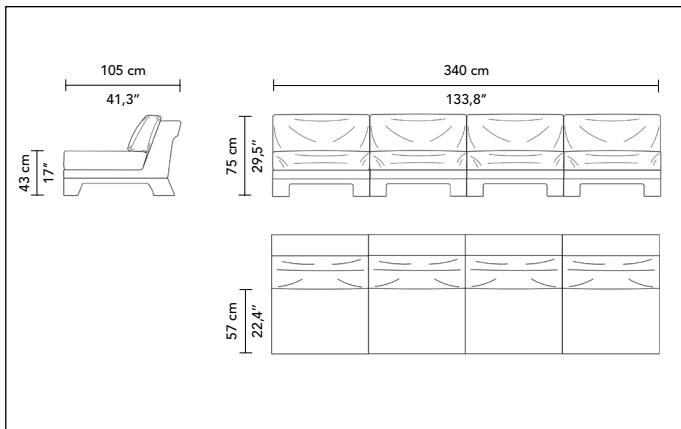
FPATTCOM001 - CANAPÉ BANQUETTE - ARMLESS SOFA



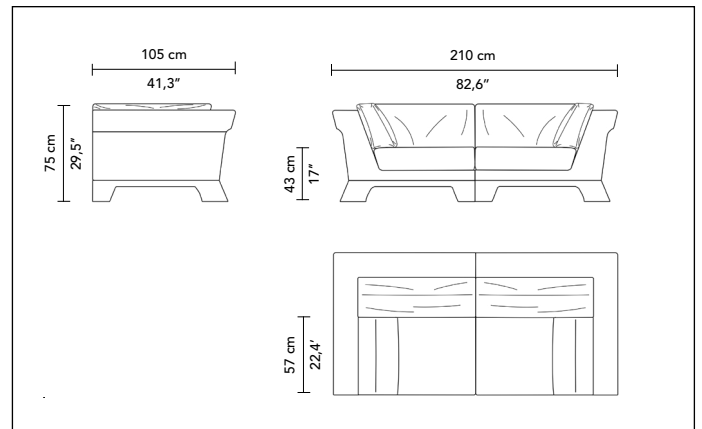
FPATTCOM002 - CANAPÉ BANQUETTE - ARMLESS SOFA



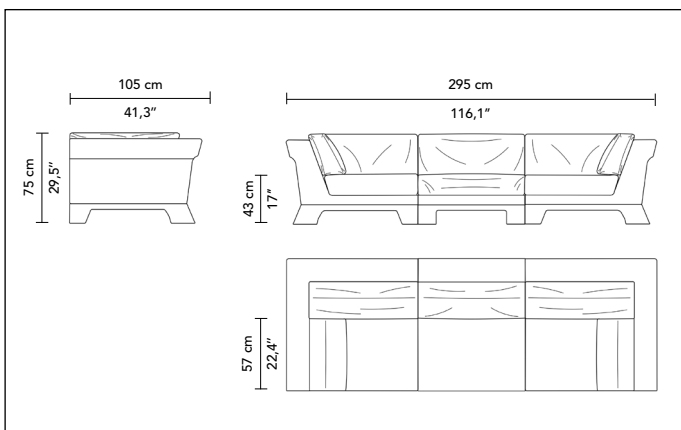
FPATTCOM003 - CANAPÉ BANQUETTE - ARMLESS SOFA



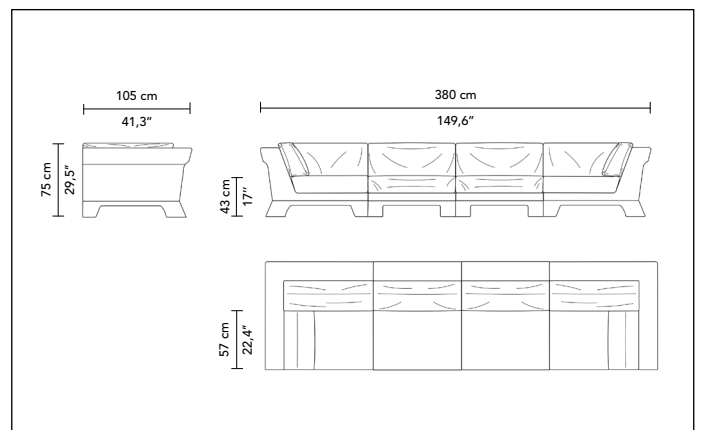
FPATTCOM004 - CANAPÉ - SOFA



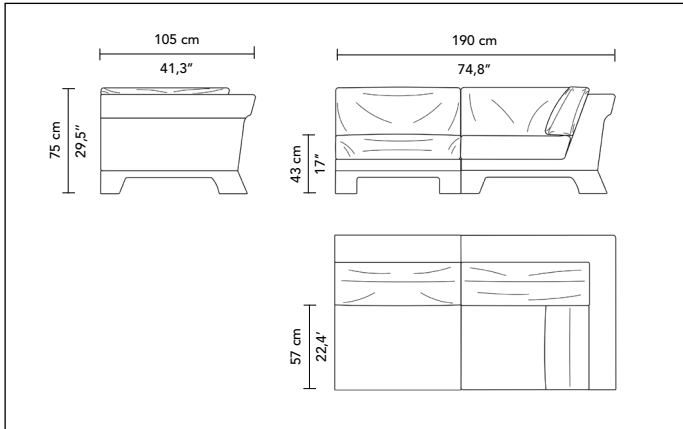
FPATTCOM005 - CANAPÉ - SOFA



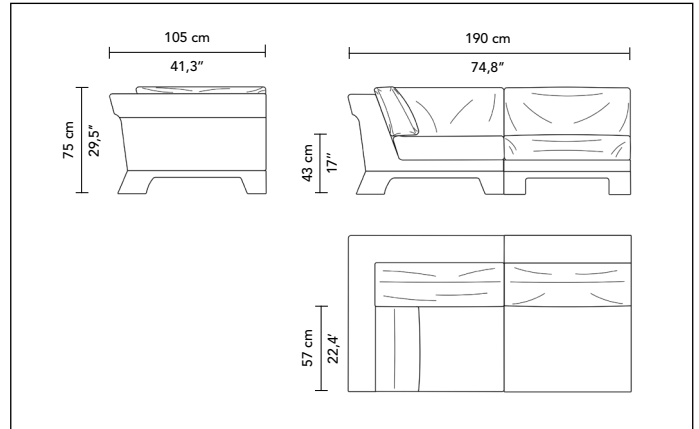
FPATTCOM006 - CANAPÉ - SOFA



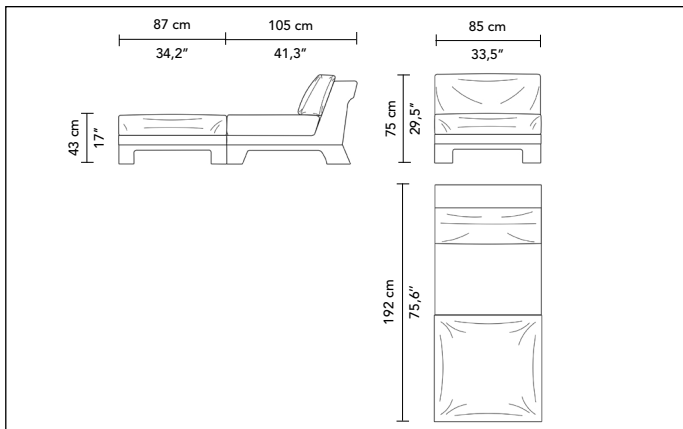
FPATTCOM007 - MERIDIENNE - CHAISE LOUNGE



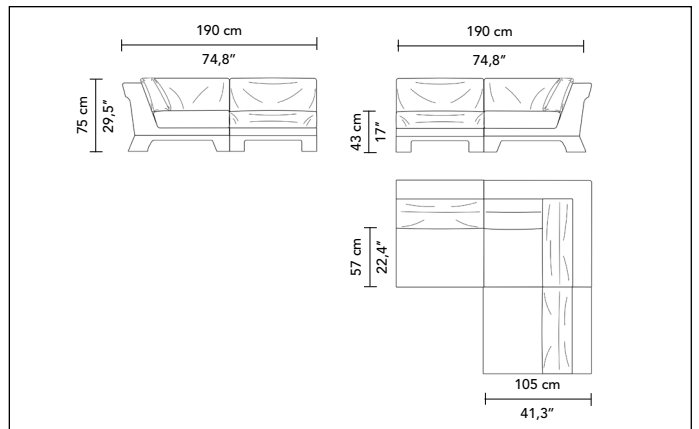
FPATTCOM008 - MERIDIENNE - CHAISE LOUNGE



FPATTCOM009 - MERIDIENNE - CHAISE LOUNGE



FPATTCOM010 - CANAPE D'ANGLE - CORNER SOFA



FPATTCOM0011 - CANAPE D'ANGLE - CORNER SOFA

