



MOBILIER
FURNITURE

TASSARA

LIGNE-LINE

CALICO WALLPAPER pour / for Pierre Frey





TASSARA by Calico Wallpaper

Calico Wallpaper est le fruit de l'union créative en 2013 du couple américain Rachel et Nicholas. Leur entreprise de papier peints sur-mesure combine des méthodes artisanales issues des arts décoratifs comme la marbrure, et des technologies numériques innovantes.

Ils travaillent avec des designers et d'architectes de renommés mondial pour des projets résidentiels et contract. Les créations de Calico Wallpaper sont exposées au London Design Festival, au Salone del Mobile de Milan, le Smithsonian Design Museum et ont obtenu une place dans la collection permanente du Cooper Hewitt.

Pour la première fois le duo sort de son domaine de prédilection et transpose leur univers empreint de poésie au mobilier Pierre Frey.

Calico Wallpaper is the 2013 creative union of American couple Rachel and Nicholas. Their custom wallpaper company combines artisanal methods from the decorative arts such as marbling, with innovative digital technologies.

They work with world-renowned designers and architects on residential and contract projects. Calico Wallpaper's creations have been exhibited at the London Design Festival, Milan's Salone del Mobile, the Smithsonian Design Museum and have earned a place in the Cooper Hewitt's permanent collection.

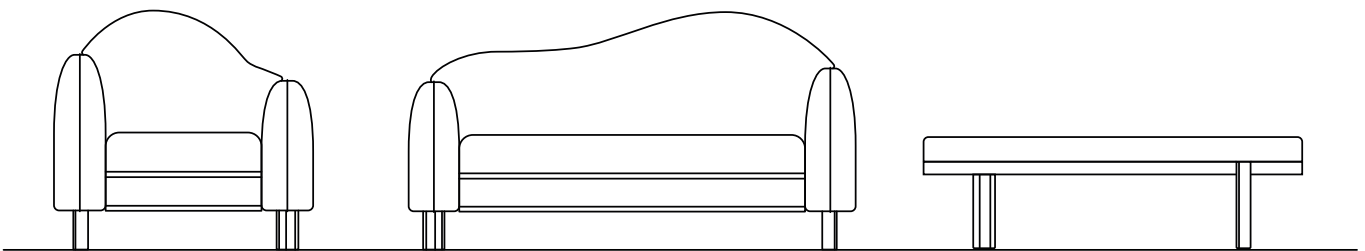
For the first time, the duo is stepping out of its field of predilection and transposing their poetic universe to Pierre Frey furniture.

LE CONCEPT

La ligne TASSARA composée d'un canapé, d'un fauteuil, d'un banc et d'une table basse, explore la beauté des mosaïques de la ville italienne Tassara, où chaque sol représente un fascinant mariage où formes tridimensionnelles et motifs bidimensionnels s'agencent dans une douce harmonie. Chaque pièce a une esthétique unique inspirée par les différentes formes et teintes des chemins de pierre. Les bords rugueux et durs des carreaux de pierre se métamorphosent en douces formes organiques appropriées à l'ameublement. L'asymétrie règne en maître au travers d'une ode au confort.

THE CONCEPT

The TASSARA line composed of a sofa, an armchair, a bench and a coffee table, explores the beauty of the mosaics of the Italian city Tassara, where each floor represents a fascinating marriage where three-dimensional shapes and two-dimensional patterns are combined in a soft harmony. Each piece has a unique aesthetic inspired by the different shapes and shades of the stone paths. The rough, hard edges of the stone tiles are transformed into soft, organic shapes appropriate for furniture. Asymmetry reigns supreme through an ode to comfort.



TASSARA LIGNE / LINE



TASSARA
Canapé avec coussins - Sofa with cushions



TASSARA
Fauteuil avec coussin - Armchair with cushion



TASSARA
Canapé - Sofa
FPATTCA175



TASSARA
Fauteuil - Armchair
FPATTFA100



TASSARA
Banc - Bench
FTASSBA150



TASSARA
Table
FTASSTA150



















FICHE TECHNIQUE / TECHNICAL SHEET



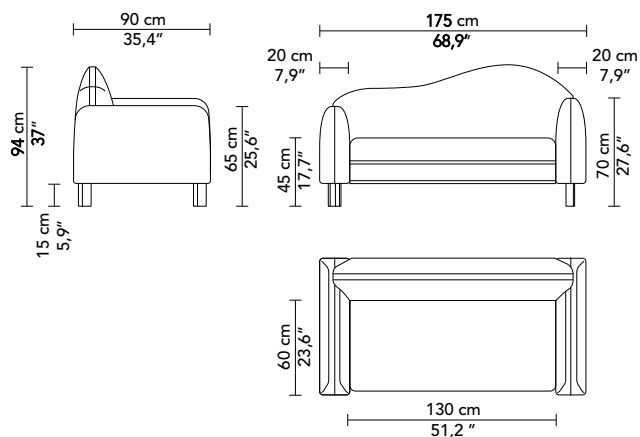
Tissu / Fabric : BEUCAIRE Sable F3386004

TASSARA

CANAPE - SOFA

REF: FTASSCA175

STRUCTURE	FRAME
Chêne massif, hêtre et panneaux de bois Assemblage : Traditionnel	Solid oak, beech and wood panels Construction: Traditional
CONFORT	COMFORT
Sangles élastiques Structure : Mousse HR (Haute Résilience) HR 26kg/m3, mousse HR 35kg/m3, mousse Polyuréthane 24/30, parmentée de ouate polyester Assise : Mousse HR (Haute Résilience) 35kg/ m3, mousse HR 35/10kg/m3, parmentée de ouate polyester Dossier : Mousse HR (Haute Résilience) 26kg/ m3, mousse HR 35/10kg/m3, parmentée de ouate polyester Coussins : Mélange : 70% plumes d'oie et 30 % fibres synthétiques	Elastic webbing Structure: HR (High Resilience) foam 26kg/m3, HR foam 35kg/m3, Polyurethane foam 24/30, wrapped with polyester wadding Seat : HR (High Resilience) 35kg/m3 foam, HR 35/10kg/m3 foam, wrapped with polyester wadding Back : HR foam (High Resilience) 26kg/m3, HR foam 35/10kg/m3, wrapped with polyester wadding Cushions : Mix : 70% goose feathers and 30% synthetic fiber
PIETEMENT	LEG FINISHES
Piètement tourné en chêne	Oak hand-turned legs
FINITIONS BOIS	WOOD FINISHES
Chêne huilé	Oiled oak
FINITIONS TAPISSIER	UPHOLSTERED FINISHES
Couture simple	Single needle stitching
EN OPTION	OPTIONAL
- 3 Coussins déhoussables - une housse FTASSCA175U	- 3 Removable cushions - a cover FTASSCA175U
PIÈCES COORDONNÉES	COORDINATED PIECES
Canapé, Fauteuil, Table et Banc	Sofa, Armchair, Slipper chair and bench



MÉTRAGE TISSU

- FTASSCA175 : 9,5 m
- FTASSCA175U (Housse) : 9,70 m
- Coussin n°1 FTASSCACU1: 1 m
- Coussin n°2 FTASSCACU2: 0,55 m
- Coussin n°3 FTASSCACU3: 0,90 m

FABRIC QUANTITY

- FTASSCA175 : 10,3 yds
- FTASSCA175U (cover) : 10,6 yds
- Cushion n°1 FTASSCACU1: 1,1 yds
- Cushion n°2 FTASSCACU2: 0,6 yds
- Cushion n°3 FTASSCACU3: 1 yds

Poids : 54 kg

Weight : 119,1 lbs

Eco participation obligatoire pour une livraison
en France : 6,48 € HT

TASSARA



Version standard



Avec coussins / With cushions





FICHE TECHNIQUE / TECHNICAL SHEET



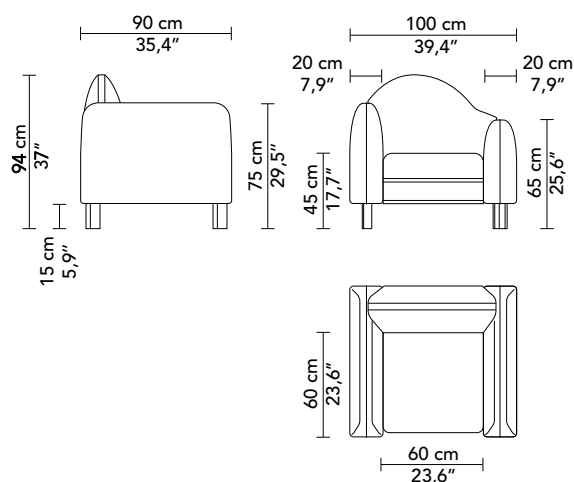
Tissu / Fabric : BEUCAIRE Pétale F3386016

TASSARA

FAUTEUIL - ARMCHAIR

REF: FTASSFA100

STRUCTURE	FRAME
Chêne massif, hêtre et panneaux de bois Assemblage : Traditionnel	Solid oak, beech and wood panels Construction: Traditional
CONFORT	COMFORT
Sangles élastiques Structure : Mousse HR (Haute Résilience) HR 26kg/m3, mousse HR 35kg/m3, mousse Polyuréthane 24/30, parmentée de ouate polyester Assise : Mousse HR (Haute Résilience) 35kg/ m3, mousse HR 35/10kg/m3, parmentée de ouate polyester Dossier : Mousse HR (Haute Résilience) 26kg/ m3, mousse HR 35/10kg/m3, parmentée de ouate polyester Coussins : Mélange : 70% plumes d'oie et 30 % fibres synthétiques	Elastic webbing Structure: HR (High Resilience) foam 26kg/m3, HR foam 35kg/m3, Polyurethane foam 24/30, wrapped with polyester wadding Seat : HR (High Resilience) 35kg/m3 foam, HR 35/10kg/m3 foam, wrapped with polyester wadding Back : HR foam (High Resilience) 26kg/m3, HR foam 35/10kg/m3, wrapped with polyester wadding Cushions : Mix : 70% goose feathers and 30% synthetic fiber
PIÈTEMENT	LEG FINISHES
Piètement tourné en chêne	Oak hand-turned legs
FINITIONS BOIS	WOOD FINISHES
Chêne huilé	Oiled oak
FINITIONS TAPISSIER	UPHOLSTERED FINISHES
Couture simple	Single needle stitching
EN OPTION	OPTIONAL
- 1 Coussin déhoussable - une housse FTASSFA100U	- 1 Removable cushion - a cover FTASSFA100U
PIÈCES COORDONNÉES	COORDINATED PIECES
Canapé, Fauteuil, Table et Banc	Sofa, Armchair, Slipper chair and bench



MÉTRAGE TISSU

- FTASSFA100 : 7,2 m
- FTASSFA100U (Housse) : 8 m
- Coussin FTASSFACU4 : 0,8 m

FABRIC QUANTITY

- FTASSFA100 : 7,9 yds
- FTASSFA100U (cover) : 8 yds
- Cushion FTASSFACU4 : 1,1 yds

Poids : 46,2 kg

Weight : 101,9 lbs

Eco participation obligatoire pour une livraison
en France : 5,55 € HT

TASSARA



Version standard



Avec coussin / With cushion





FICHE TECHNIQUE / TECHNICAL SHEET



TASSARA

TABLE

REF: FTASSTA150

STRUCTURE

Chêne massif, hêtre et panneaux de bois
Assemblage : Traditionnel

FRAME

Solid oak, beech and wood panels
Construction: Traditional

PIÈTEMENT

Piètement tourné en chêne

LEG FINISHES

Oak hand-turned legs

FINITIONS BOIS

Chêne huilé

WOOD FINISHES

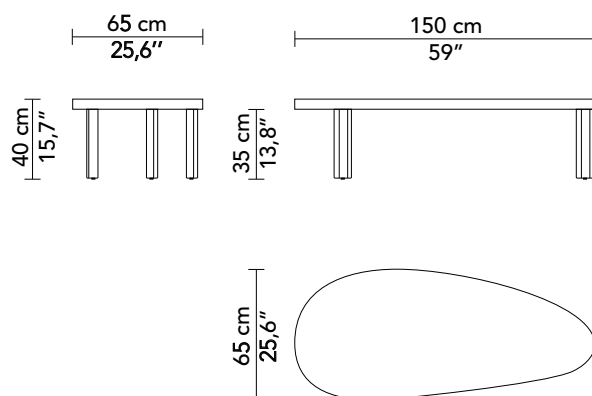
Oiled oak

PIÈCES COORDONNÉES

Canapé, Fauteuil, Table et Banc

COORDINATED PIECES

Sofa, Armchair, Slipper chair and bench



Poids : 19,5 kg

Weight : 43 lbs

Eco participation obligatoire pour une livraison
en France : 2,34 € HT



FICHE TECHNIQUE / TECHNICAL SHEET



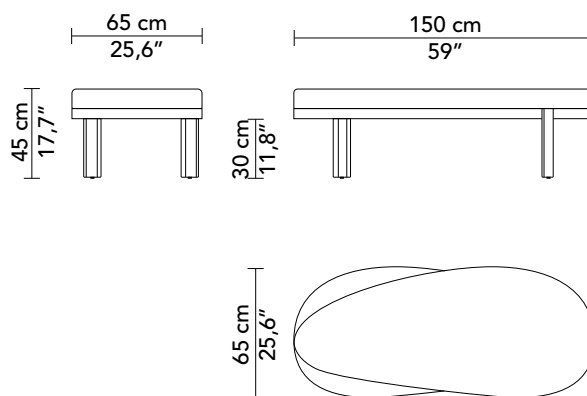
Tissu / Fabric : BEUCAIRE Orage F3386013

TASSARA

BANC - BENCH

REF: FTASSBA150

STRUCTURE	FRAME
Chêne massif, hêtre et panneaux de bois Assemblage : Traditionnel	Solid oak, beech and wood panels Construction: Traditional
CONFORT	COMFORT
Châssis plein Assise : Mousse HR (Haute Résilience) 45kg/m ³ , mousse HR 26kg/m ³ , parmentée de ouate polyester	Solid seat Seat : HR foam (High Resilience) 45kg/m ³ , HR foam 26kg/m ³ , covered with polyester wadding 40kg/m ³ , HR foam 26kg/m ³
PIÈTEMENT	LEG FINISHES
Piètement tourné en chêne	Oak hand-turned legs
FINITIONS BOIS	WOOD FINISHES
Chêne huilé	Oiled oak
FINITIONS TAPISSIER	UPHOLSTERED FINISHES
Couture simple	Single needle stitching
PIÈCES COORDONNÉES	COORDINATED PIECES
Canapé, Fauteuil, Table et Banc	Sofa, Armchair, Slipper chair and bench



MÉTRAGE TISSU	FABRIC QUANTITY
- FTASSBA150 : 2,25 m	- FTASSBA150 : 2,5 yds

Poids : 36 kg
Eco participation obligatoire pour une livraison en France : 4,32 € HT

Weight : 79,4 lbs





