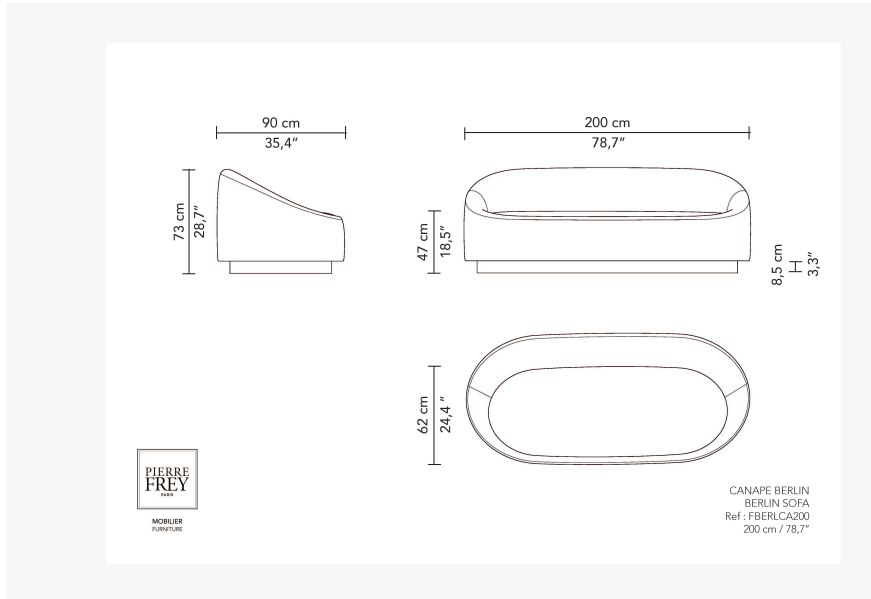


FBERLCA200 BERLIN

Dessinée par Christian Haas, la ligne Berlin s'inscrit dans un vocabulaire esthétique organique, tout en rondeur. La ligne épurée du dossier enveloppe avec harmonie l'assise dans un mouvement continu. Le socle tapissé soulève légèrement la structure et apporte de la légèreté à l'ensemble. Intégralement gainés de tissu, canapé, pouf et fauteuil rendent hommage au savoir-faire de la Maison Pierre Frey.

FBERLCA200 -



Pierre Frey

CATÉGORIE	Canapé
DESIGNER	Christian Haas
DIMENSIONS	L 200 x P 90 x H 73 cm
STRUCTURE	Hêtre massif Assemblage : Assemblage traditionnel
CONFORT	Suspension : Sangles élastiques Structure : parementée de ouate polyester - Mousse CMHR4348 Assise : Mousse CMHR4338 - Mousse CMHD55 - Mousse CMHR2818 Dossier : Mousse CMHR 2818
FINITIONS	Finition Tapissier : Tissu tendu - Coutures simples
INFORMATIONS	Se référer à la liste de tissus compatibles
POIDS	80,00 Kg
MÉTRAGE TISSUS	7,50 m
OPTIONS DISPONIBLES	Socle en bois de chêne Socle en bois de hêtre Socle métal Socle tapissé

11 Couleurs



FBERLCA

FBERLCA150B

FBERLCA170

FBERLCA170B

FBERLCA170B1

FBERLCA170B

2

FBERLCA170M

1

FBERLCA200

FBERLCA200B

1

FBERLCA200B
2

FBERLCA200
M1