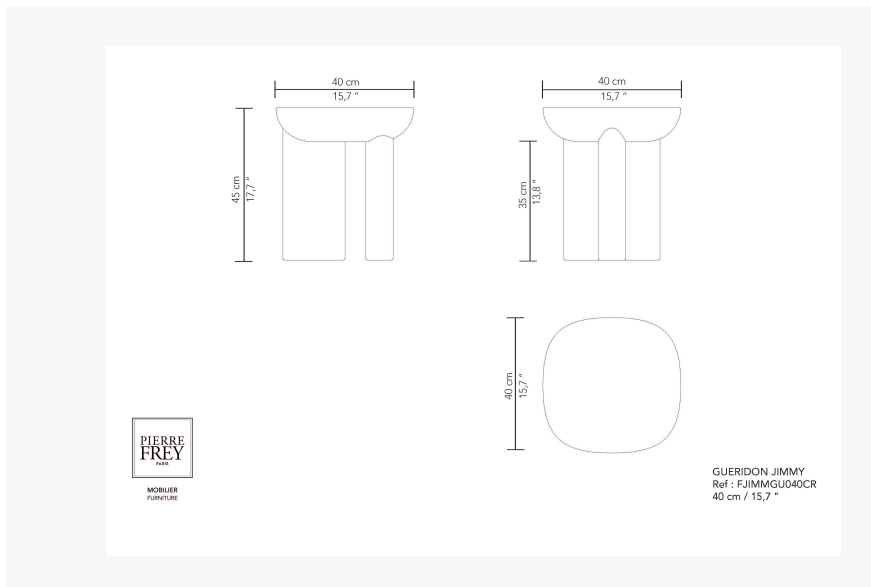


FJIMMGU040CR02 JIMMY

Guillaume Delvigne signe la nouvelle ligne JIMMY pour la Maison Pierre Frey, tables basses et guéridons à l'épure contemporaine et la forme essentielle et généreuse. Les pièces sont fonctionnelles et, chacune, un véritable objet sculptural qui dynamise l'espace. Les socles et leur silhouette en « T » rappelle l'influence de l'art tribal cher au designer et les plateaux aux contours lisses et courbes se découvrent avec élégance sous différents angles dans le jeu de lumières et de perspectives. Proposée en trois matières à la texture singulière, la ligne se décline en de multiples combinaisons matières / finitions personnalisables pour enrichir son design. La version bois est proposée en chêne et souligne le veinage graphique et authentique de cette essence noble et raffinée. Les versions en laque ouvrent le champs des possibles. Les structures laquées fonctionnent avec des plateaux en « full » laque dans une très large palette de teintes et nuances, ou avec des plateaux affleurants en verre, résistant et facile d'entretien. Dans un esprit plus sophistiqué, les structures laquées s'associent avec des inserts dépassants en laques artistiques aux motifs créatifs (laques Kozo, Empreinte ou Glacée) ou dans une version en chêne gougé pour faire dialoguer les 2 textures. Enfin, les guéridons concluent le jeu des matières et sont proposés dans une céramique artisanale, made in France, in/outdoor. Pierre Frey Mobilier et Guillaume Delvigne travaillent un grès émaillé craquelé, aux teintes profondes, naturelles et intemporelles et aux couleurs diffuses et irrégulières, façonné par la main de l'artisan qui rend chaque pièce unique et exclusive.

FJIMMGU040CR02 -



Pierre Frey

CATÉGORIE	Guéridons
DESIGNER	Guillaume Delvigne
DIMENSIONS	L 40 x P 40 x H 45 cm
INFORMATIONS	Structure céramique ou structure panneau bois/laqué. Plateau ou insert bois plaqué/laqué ou plateau verre trempé laqué.
POIDS	23,00 Kg

28 Couleurs



FJIMMGU

FJIMMGU040
B

FJIMMGU040
BI

FJIMMGU040
BI1

FJIMMGU040
BI2

FJIMMGU040
BI3

FJIMMGU040
BI4

FJIMMGU040
CR01

FJIMMGU040
CR02



FJIMMGU040
CR03

FJIMMGU040I1

FJIMMGU040I
2

FJIMMGU040I
3

FJIMMGU040I
4

FJIMMGU040L

FJIMMGU040L
B

FJIMMGU040L
BI



FJIMMGU040L
BI1



FJIMMGU040L
BI2

FJIMMGU040L
BI3

FJIMMGU040L
BI4



FJIMMGU040L
BI5

FJIMMGU040L
I



FJIMMGU040L
I1



FJIMMGU040L
I2

FJIMMGU040L
I3

FJIMMGU040L
I4



FJIMMGU040L
I5