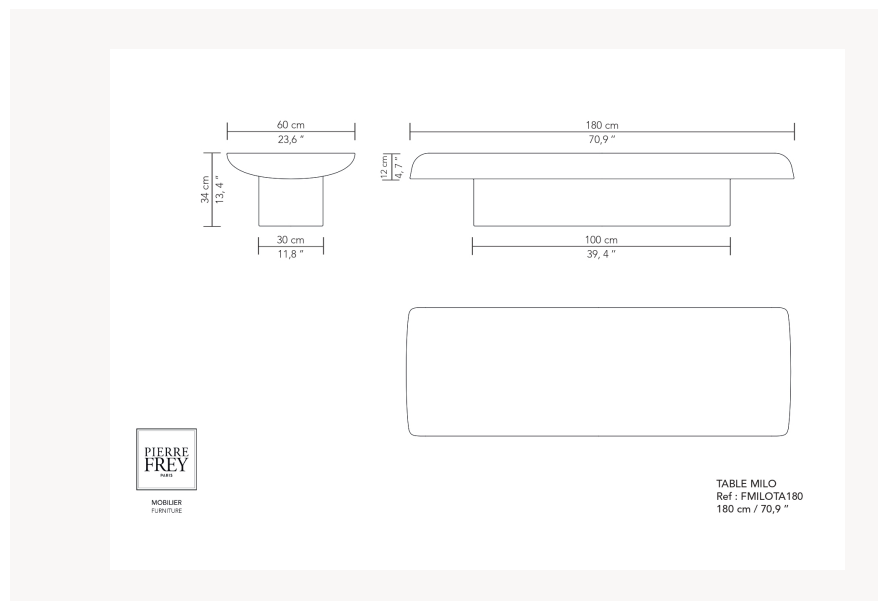


FMILOTA180B MILO

La ligne MILO, conçue par Guillaume Delvigne, se compose de tables basses et d'un guéridon, disponibles en essence de chêne et en laque. Les plateaux des pièces semblent flotter au-dessus de leur pied central, créant une impression d'équilibre parfait tout en magnifiant les objets qu'ils exposent. D'épaisseur généreuse, ils présentent des extrémités subtilement incurvées qui glissent vers le sol, rappelant le flux de l'eau. Cette pente douce et fluide confère à la ligne une allure organique et architecturale, ajoutant à la fois une sensation de mouvement délicat et un caractère visuel distinctif par le jeu de la lumière sur la matière. Réalisée dans le respect d'un artisanat traditionnel en ébénisterie et en finition laquée, cette ligne met en lumière la beauté, la richesse des matériaux et s'intègre harmonieusement dans tous les décors.

FMILOTA180B -



Pierre Frey

CATÉGORIE	Tables
DESIGNER	Guillaume Delvigne
DIMENSIONS	L 180 x P 60 x H 34 cm
STRUCTURE	Bois - Panneau de bois Assemblage : Assemblage traditionnel
FINITIONS	Finition Structure : Chêne blanchi huilé - Chêne teinté, vernis à l'eau - Chêne vernis - Panneaux en MDF laqués - Chêne brossé, teinté vernis à l'eau
PIÈTEMENT	Bois apparent
POIDS	89,00 Kg

13 Couleurs



FMILOTA

FMILOTA120B

FMILOTA120L

FMILOTA120LB

FMILOTA140B

FMILOTA140L

FMILOTA140L

FMILOTA160B

FMILOTA160L

B

FMILOTA160LB

FMILOTA180B

FMILOTA180L

FMILOTA180L

B