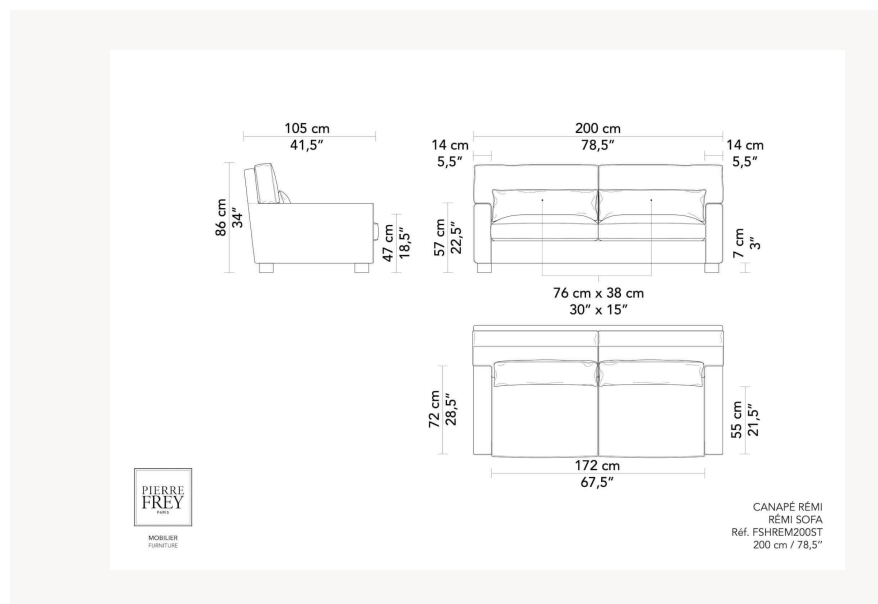


FREMICA200 REMI

FREMICA200 -



Pierre Frey

CATÉGORIE	Canapés
DESIGNER	Yves Halard
DIMENSIONS	L 200 x P 105 x H 86 cm
STRUCTURE	Peuplier massif - Hêtre massif Assemblage : Assemblage traditionnel
CONFORT	Suspension : Ressorts Structure : Mousse HR 40 kg/m ³ - parementée de ouate polyester Assise : Mousse HR 35 kg/m ³ - Plumes Dossier : Mousse HR 35 kg/m ³ - Plumes Coussin(s) : Duvet et plumes d'oie
FINITIONS	Finition Structure : Hêtre teinté, vernis à l'eau Finition Tapissier : Passepoil - Tissu tendu - Coutures simples Finition Coussin(s) : Passepoil - Coutures simples
PIÈTEMENT	Bois apparent
INFORMATIONS	Coussins déhoussables réversibles
POIDS	83,00 Kg
MÉTRAGE TISSUS	15,50 m

4 Couleurs



FREMICA

FREMICA200

FREMICA220

FREMICA250