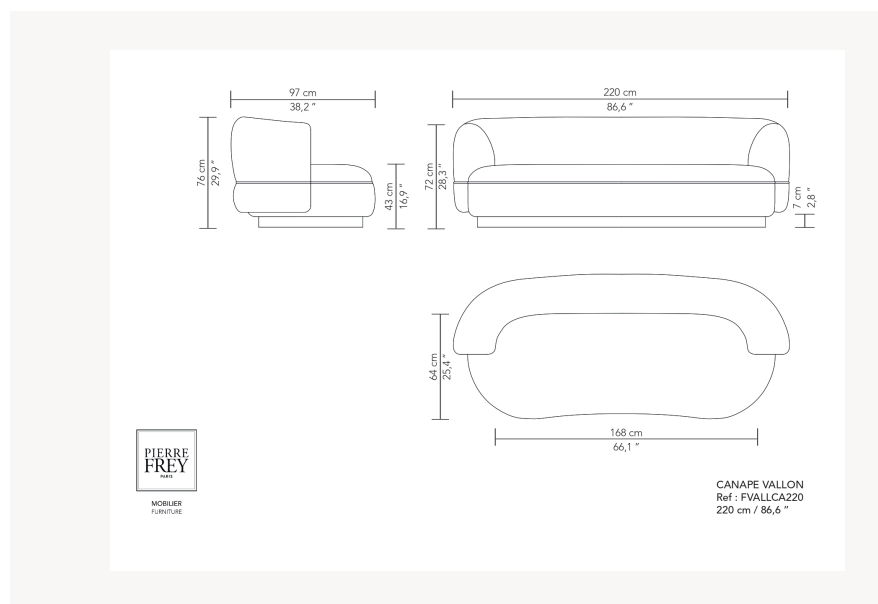


## FVALLCA220 VALLON

La ligne VALLON offre une harmonie raffinée et un design à la sophistication discrète mais innovant.

Chaise et canapé s'inscrivent dans une intemporalité élégante aux formes sensuelles et aux courbes audacieuses. VALLON se distingue par son double bombé et un passepoil qui relie également le dossier et l'assise, créant une silhouette fluide visible sous tous les angles. Le design sculptural et accueillant incarne un savoir-faire luxueux, repoussant les limites de l'artisanat classique pour proposer une esthétique qui traverse les époques. Chaque pièce est conçue avec une structure en bois travaillé dans les règles de l'art et un rembourrage en mousse multicouche offrant un confort exceptionnel. En collaboration avec la Maison Pierre Frey, Christophe Delcourt élargit les horizons des lignes de Pierre Frey Mobilier. Cette synergie met en lumière la recherche mutuelle d'un équilibre sensible entre une allure moderne et un design hors du temps.

### FVALLCA220 -



### Pierre Frey

<b>CATÉGORIE</b>	Canapés
<b>DESIGNER</b>	Christophe Delcourt
<b>DIMENSIONS</b>	L 220 x P 95 x H 76 cm
<b>STRUCTURE</b>	Bois - Panneau de bois Assemblage : Assemblage traditionnel
<b>CONFORT</b>	Suspension : Sangles élastiques Structure : Mousse HR 30 kg/m <sup>3</sup> - Mousse HR 40 kg/m <sup>3</sup> - Mousse HR 35 kg/m <sup>3</sup> - Mousse HR 25 kg/m <sup>3</sup> Assise : Mousse HR 35 kg/m <sup>3</sup> - Mousse HR 30 kg/m <sup>3</sup> - Mousse HR 25 kg/m <sup>3</sup> - Mousse HR 40 kg/m <sup>3</sup> Dossier : Mousse HR 30 kg/m <sup>3</sup>
<b>FINITIONS</b>	Finition Structure : Chêne blanchi huilé - Chêne teinté, vernis à l'eau - Chêne vernis - Chêne brossé, teinté vernis à l'eau Finition Tapissier : Passepoil
<b>INFORMATIONS</b>	Se référer à la liste exhaustive de tissus compatibles
<b>POIDS</b>	96,00 Kg
<b>MÉTRAGE TISSUS</b>	9,50 m
<b>OPTIONS DISPONIBLES</b>	Socle en bois de chêne Socle tapissé

# 12 Couleurs



FVALLCA200 FVALLCA200B 2 FVALLCA200M 1SP FVALLCA220 FVALLCA220B 2 FVALLCA220M 1 FVALLCA240 FVALLCA240B 2 FVALLCA240M 1

FVALLCA260 FVALLCA260B 2 FVALLCA260M 1SP