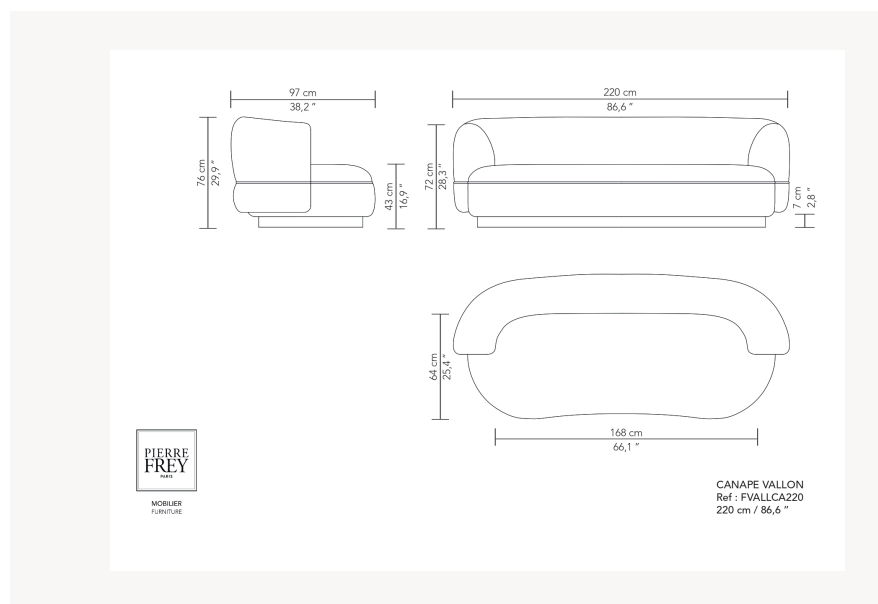


## FVALLCA220B2 VALLON

La ligne VALLON offre une harmonie raffinée et un design à la sophistication discrète mais innovant.

Chaque pièce est conçue avec une structure en bois travaillé dans les règles de l'art et un rembourrage en mousse multicouche offrant un confort exceptionnel. En collaboration avec la Maison Pierre Frey, Christophe Delcourt élargit les horizons des lignes de Pierre Frey Mobilier. Cette synergie met en lumière la recherche mutuelle d'un équilibre sensible entre une allure moderne et un design hors du temps.

### FVALLCA220B2 -



### Pierre Frey

<b>CATÉGORIE</b>	Canapés
<b>DESIGNER</b>	Christophe Delcourt
<b>DIMENSIONS</b>	L 220 x P 95 x H 76 cm
<b>STRUCTURE</b>	Bois - Panneau de bois Assemblage : Assemblage traditionnel
<b>CONFORT</b>	Suspension : Sangles élastiques Structure : Mousse HR 30 kg/m <sup>3</sup> - Mousse HR 40 kg/m <sup>3</sup> - Mousse HR 35 kg/m <sup>3</sup> - Mousse HR 25 kg/m <sup>3</sup> Assise : Mousse HR 35 kg/m <sup>3</sup> - Mousse HR 30 kg/m <sup>3</sup> - Mousse HR 25 kg/m <sup>3</sup> - Mousse HR 40 kg/m <sup>3</sup> Dossier : Mousse HR 30 kg/m <sup>3</sup>
<b>FINITIONS</b>	Finition Structure : Chêne blanchi huilé - Chêne teinté, vernis à l'eau - Chêne vernis - Chêne brossé, teinté vernis à l'eau Finition Tapissier : Passepoil
<b>INFORMATIONS</b>	Se référer à la liste exhaustive de tissus compatibles
<b>POIDS</b>	96,00 Kg
<b>MÉTRAGE TISSUS</b>	9,50 m
<b>OPTIONS DISPONIBLES</b>	Socle en bois de chêne Socle tapissé

# 12 Couleurs



FVALLCA200	FVALLCA200B	FVALLCA200M	FVALLCA220	FVALLCA220B	FVALLCA220M	FVALLCA240	FVALLCA240B	FVALLCA240M
	2	1SP		2	1		2	1

FVALLCA260	FVALLCA260B	FVALLCA260M
	2	1SP