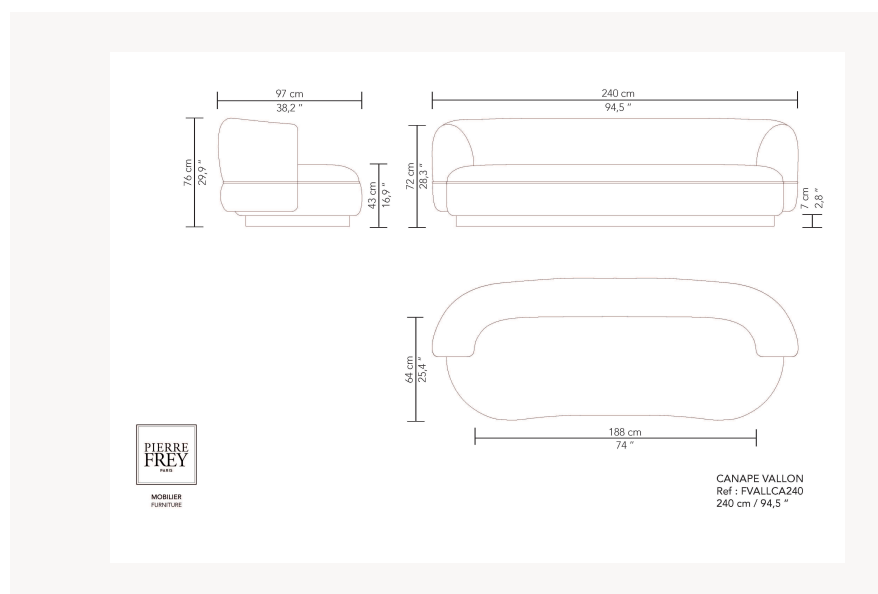


FVALLCA240 VALLON

La ligne VALLON offre une harmonie raffinée et un design à la sophistication discrète mais innovant.

Chaque pièce est conçue avec une structure en bois travaillé dans les règles de l'art et un rembourrage en mousse multicouche offrant un confort exceptionnel. En collaboration avec la Maison Pierre Frey, Christophe Delcourt élargit les horizons des lignes de Pierre Frey Mobilier. Cette synergie met en lumière la recherche mutuelle d'un équilibre sensible entre une allure moderne et un design hors du temps.

FVALLCA240 -



Pierre Frey

CATÉGORIE	Canapés
DESIGNER	Christophe Delcourt
DIMENSIONS	L 240 x P 95 x H 76 cm
STRUCTURE	Bois - Panneau de bois Assemblage : Assemblage traditionnel
CONFORT	Suspension : Sangles élastiques Structure : Mousse HR 30 kg/m ³ - Mousse HR 40 kg/m ³ - Mousse HR 35 kg/m ³ - Mousse HR 25 kg/m ³ Assise : Mousse HR 35 kg/m ³ - Mousse HR 30 kg/m ³ - Mousse HR 25 kg/m ³ - Mousse HR 40 kg/m ³ Dossier : Mousse HR 30 kg/m ³
FINITIONS	Finition Structure : Chêne blanchi huilé - Chêne teinté, vernis à l'eau - Chêne vernis - Chêne brossé, teinté vernis à l'eau Finition Tapissier : Passepoil
PIÈTEMENT	Bois apparent - Socle métal - Gainé - Socle bois
INFORMATIONS	Se référer à la liste exhaustive de tissus compatibles
POIDS	105,00 Kg
MÉTRAGE TISSUS	10,00 m
OPTIONS DISPONIBLES	Socle en bois de chêne Socle métal Socle tapissé

12 Couleurs



FVALLCA200B
2SP

FVALLCA200M
1SP

FVALLCA200S
PE

FVALLCA220

FVALLCA220B
2

FVALLCA220M
1

FVALLCA240

FVALLCA240B
2

FVALLCA240M
1

FVALLCA260B
2SP

FVALLCA260M
1SP

FVALLCA260S
PE